



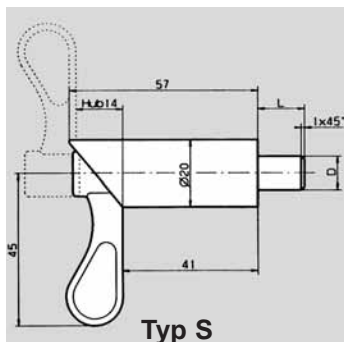
Federriegel

Stahl, schweißbar
Knebel verzinkt
Bolzendruck: 30N (50N / 70N)
Zugfestigkeit Bolzen: 37 kg/mm²
komplett montiert

◀ **Nr. 10 000**

Bestellbeispiel

10000.S0814

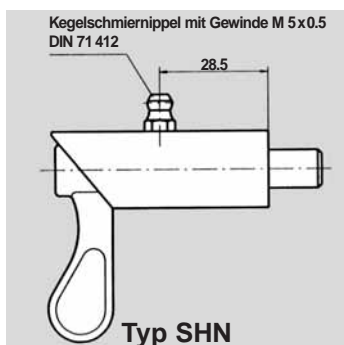
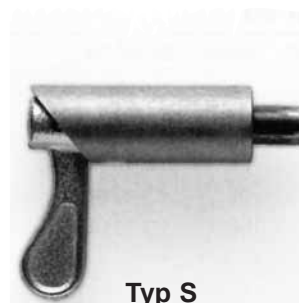


Typ S

Ø = D	Hub = L	Nr.
08	14	S 0814
10	10	S 1010
10	14	S 1014
12	14	S 1214
15	14	S 1514

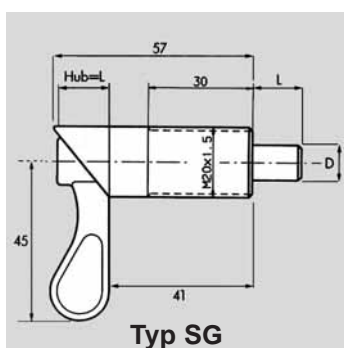
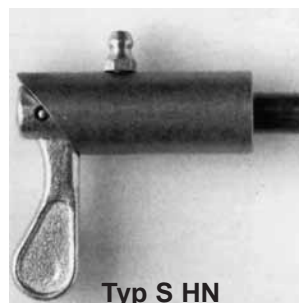


auf Anfrage



Typ S HN

Ø = D	Hub = L	Nr.
08	14	S 0814 HN
10	10	S 1010 HN
10	14	S 1014 HN
12	14	S 1214 HN
15	14	S 1514 HN

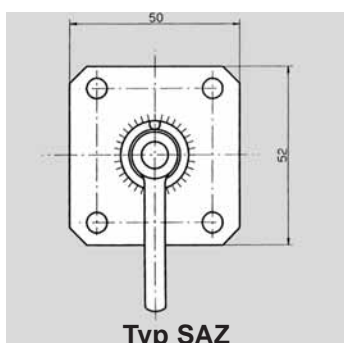
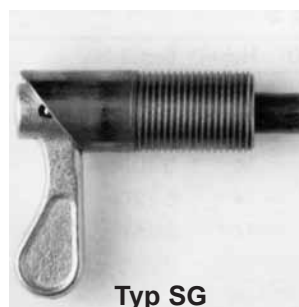


Typ SG

Ø = D	Hub = L	Nr.
08	14	SG 0814
10	10	SG 1010
10	14	SG 1014
12	14	SG 1214
15	14	SG 1514



auf Anfrage



Typ SAZ

Ø = D	Hub = L	Nr.
08	14	SAZ 0814
10	10	SAZ 1010
10	14	SAZ 1014
12	14	SAZ 1214
15	14	SAZ 1514



auf Anfrage

