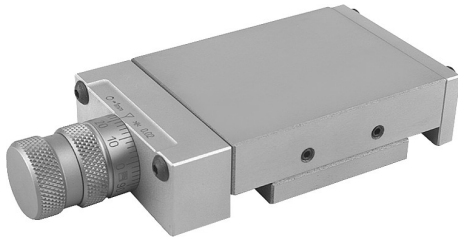


Artikelbeschreibung/Produktabbildungen



Beschreibung

Werkstoff:

GJL 250.

Ausführung:

blank, geschliffen.

Hinweis:

Schlittenführung auf Anfrage in Aluminium erhältlich.

Die Skalenteilung auf dem Mikrometerrad beträgt 0,02 mm. Bei der Ausführung 21040-040045 beträgt die Skalenteilung 0,01 mm. Weitere Skalierungen auf Anfrage.

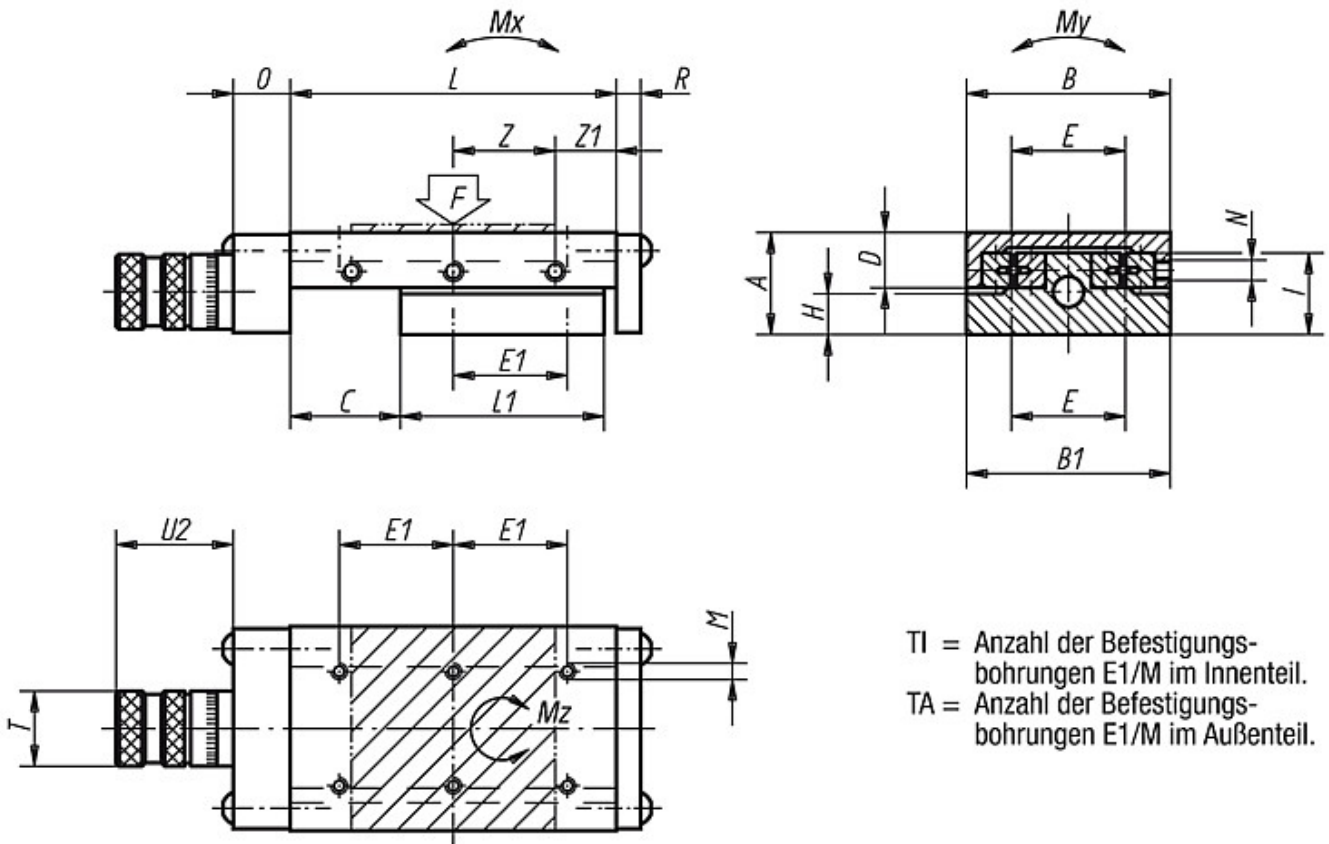
F = Tragfähigkeit bei dynamischem oder statischem Lastfall.

Die angegebenen zulässigen Belastungswerte (F) sind für eine Lebensdauer von 1 Million Hüben ausgelegt.

Die Drehmomentwerte gelten nur bei mittig stehendem Schlitten.

* Abstand der Befestigungsbohrungen im Außenteil = 25 mm.

Zeichnungen



TI = Anzahl der Befestigungsbohrungen E1/M im Innenteil.
TA = Anzahl der Befestigungsbohrungen E1/M im Außenteil.

Artikelübersicht

Bestellnummer	A	B	B1	C	D	E	E1	TI	TA	H	I	L	L1	M	N	O	R	T	U2	Z	Z1	Spindel	F (N)	Mx Nm	My Nm	Mz Nm	Gewicht ca. kg
21040-040045	20	40	39,5	10	13	30	15*	4	4	6,5	13	45	30	M3	M3	12	3	16	25	15x1	15	M5x0,5	183	1	3	2	0,340
21040-050075	25	50	49,5	20	17	28	28	4	6	7,5	18	75	50	M4	M3	14	6	23	36	25x1	25	M6x1	286	4	7	6	0,840
21040-060075	25	60	59,5	20	17	34	34	4	4	7,5	18	75	50	M4	M4	14	6	23	36	25x1	25	M6x1	289	4	8	6	0,980
21040-100360	40	100	99,5	150	27,5	86	86	6	8	12	28	360	200	M6	M6	15	6	30	44	50x3	105	M10x1	1130	61	100	107	8,040