

Artikelbeschreibung/Produktabbildungen



Beschreibung

Werkstoff:

Stahl.

Ausführung:

Körper vergütet und brüniert.

Klemmscheibe einsatzgehärtet und vermessingt.

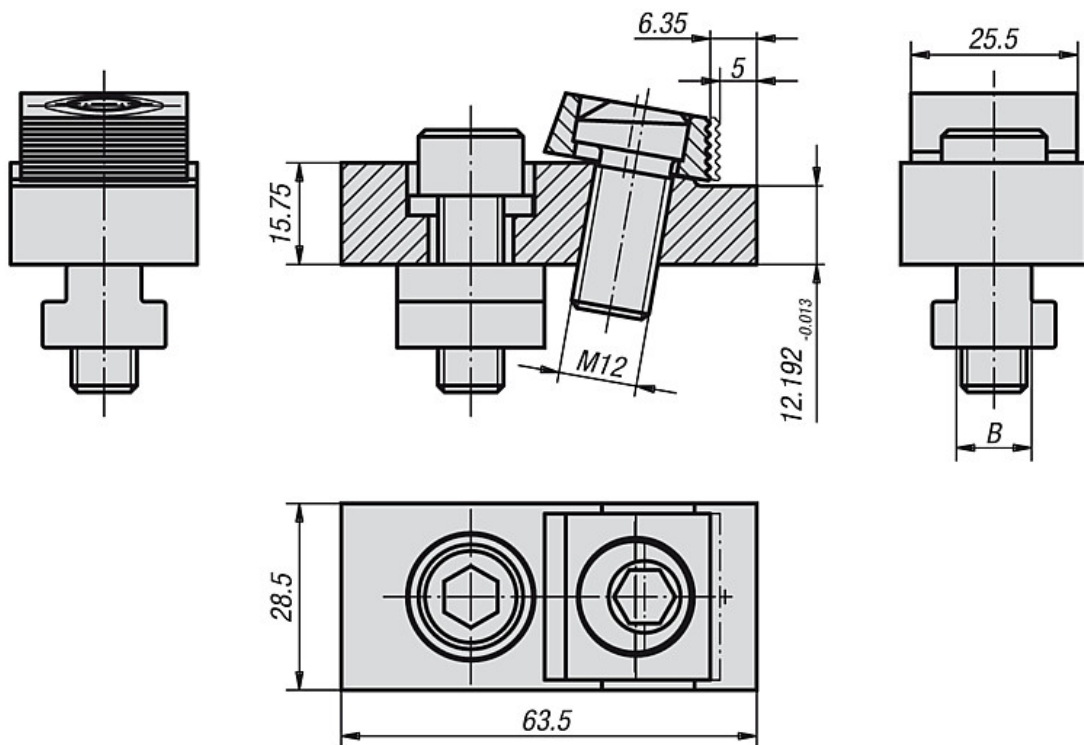
Hinweis:

Die Exzenter-Spanneinheiten können direkt auf Maschinentischen oder auf Adapterplatten eingesetzt werden. Zum Spanneffekt erfolgt gleichzeitig ein Niederzugeffekt.

Auf Anfrage:

Ersatz-Exzenter-Schrauben.

Zeichnungen



Artikelübersicht

| Bestellnummer | B T-Nutenbreite | Spannkraft kN | Gewicht ca. kg |
|---------------|--------------------|------------------|-------------------|
| K0028.12 | 12 | 12 | 0,284 |
| K0028.14 | 14 | 12 | 0,320 |
| K0028.16 | 16 | 12 | 0,334 |
| K0028.18 | 18 | 12 | 0,370 |

Artikelübersicht
