

LE T556

Material:
Polycarbonat

Oberfläche:
Satinier

Farben:
Orange

Sonderausführungen:
Auf Anfrage und bei bestimmte Bestellmengen kann der Schutz in gelber Farbe geliefert werden.



Zubehör
Art: LE T55604001

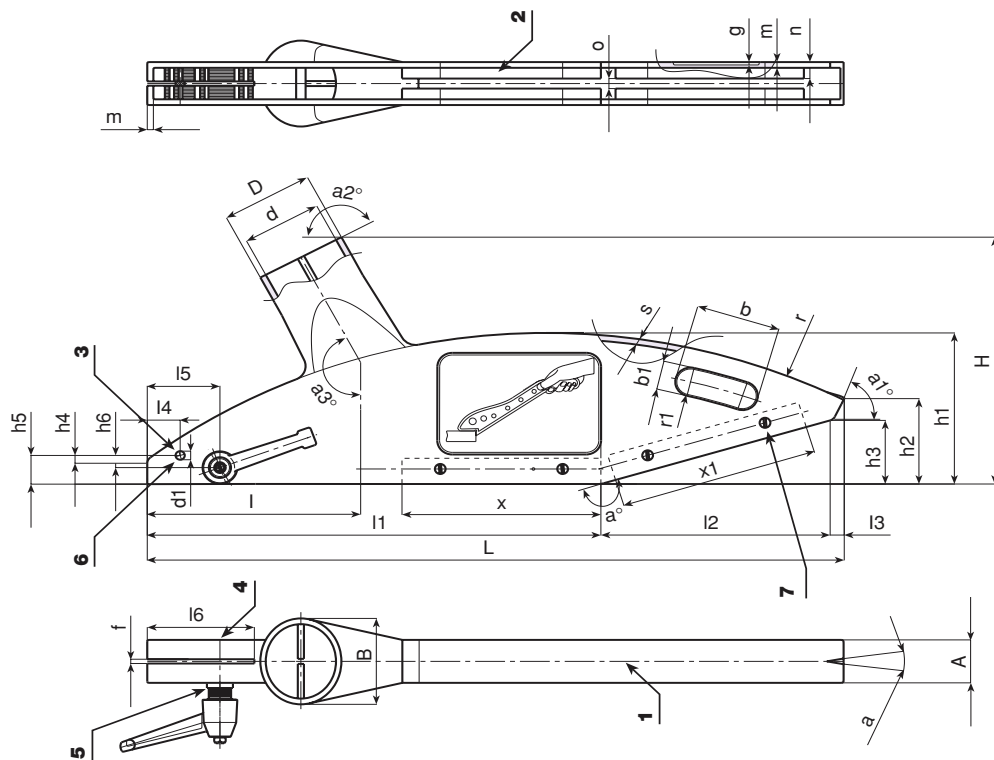


Beschreibung

- . Aluminiumniete AL4.010 4.0x10
- . Durchgehende Gewindebuchse aus Messing
- . Beilegscheibe gelb aus passiviertem Stahl
- . Spannhülse d.6x30 aus elastischem Schwarzoxyd Stahl - DIN 1481
- . Selbstschneidende Schraube M3x10 aus Messing DIN 97

Hinweise

- . Produkt entspricht der Richtlinie 98/37/EG
- . Produkt entspricht der Norm UNI EN 1870-1



Art.	L	A	B	H	D	d	d1	l	l1	l2	l3	l4	l5	l6	h1	h2	h3	h4	h5	h6
T556250.C03	315	30	60	147	60	53	6,5	80	245	62	8	10	23,5	42	74	37	24	23	20	10,5
T556300.C03	457	30	60	172	60	53	6,5	145	297	150	10	21,5	47,5	70	105	60	44,5	14,5	20	8

Art.	a	a1	a2	a3	b	b1	f	g	m	n	o	r	r1	s	x	x1	Gewicht(gr)
T556250.C03	20	60	152	152	44	20,5	4	2	5,5	7	7	290	10	4	-	170	400
T556300.C03	16	64	152	152	56	21	3	2	4	7	7	430	10	4	130	130	600

T556-250 = Für Sägen mit Höchstdurchmesser 250 mm

T556-300 = Für Sägen mit Höchstdurchmesser 300 mm