

## Artikelbeschreibung/Produktabbildungen



### Beschreibung

**Werkstoff:**

Aluminium EN AW-6060.

**Ausführung:**

schwarz eloxiert.

**Hinweis:**

Verstelleinheiten zur exakten Justierung der Elemente im X-Y Bereich.

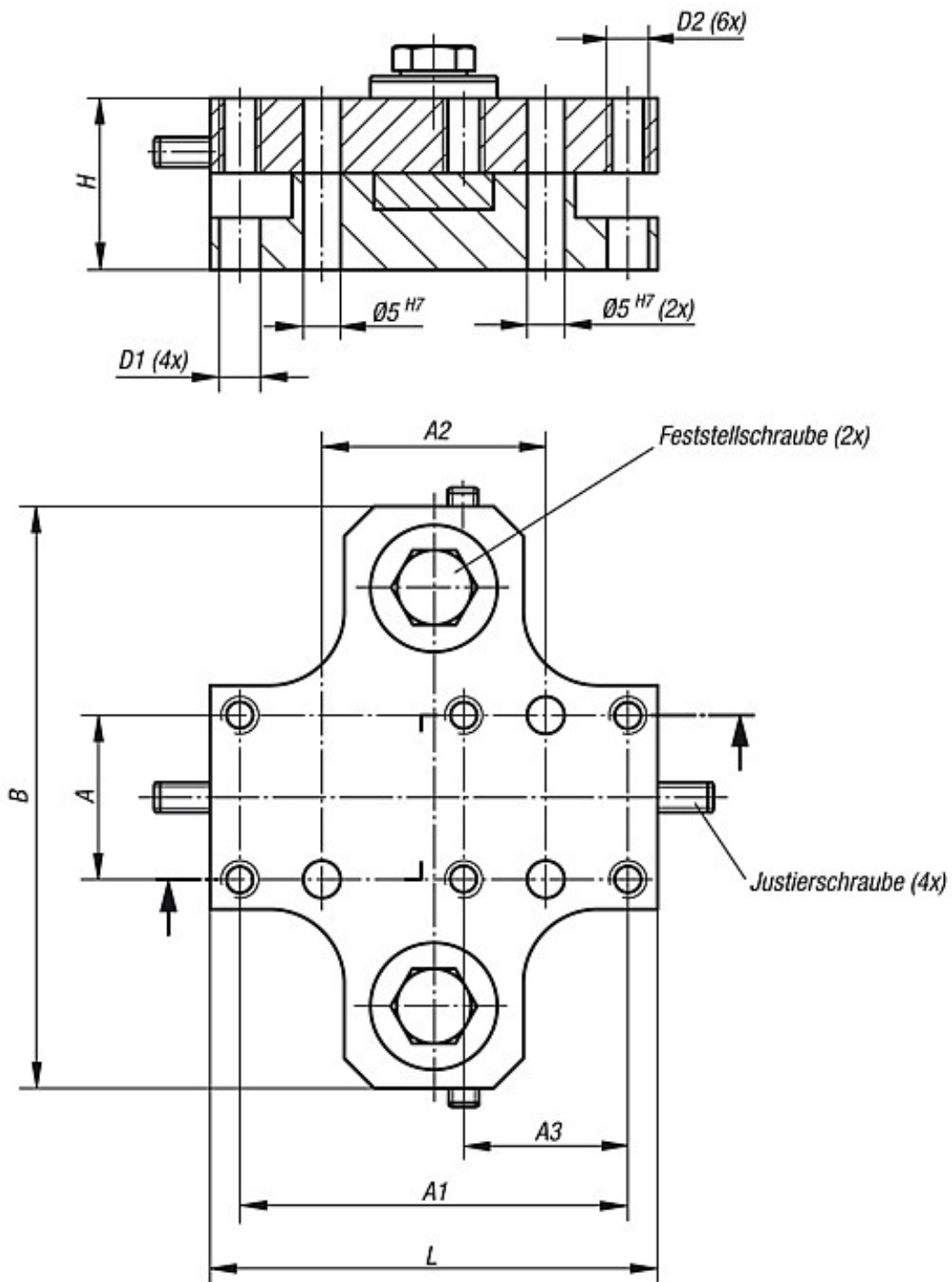
Fertigungstoleranzen im mechanischen Aufbau können so kompensiert werden.

Passend für Sockel einfach und Sockel doppelt. Durch ein einheitliches Bohrbild der jeweiligen Baugröße können die Verstelleinheiten auch zu einem späteren Zeitpunkt unter die Sockel montiert werden.

Verstellbereich X:  $\pm 3$  mm

Verstellbereich Y:  $\pm 3$  mm

Zeichnungen



Lagetoleranz Passbohrungen:  $\pm 0,01$   
 Lagetoleranz Bohrungen:  $\pm 0,1$

**Artikelübersicht**

Bestellnummer	Größe	A	A1	A2	A3	B	D1	D2	H	L	Gewicht ca. kg
<b>29210-122</b>	12	22	52	30	22	78	5,5	M5	23	60	0,170
<b>29210-202</b>	20	30	70	40	30	88	5,5	M5	23	80	0,455
<b>29210-302</b>	30	40	90	50	40	110	6,5	M6	32	100	0,615
<b>29210-402</b>	40	48	108	60	48	120	8,5	M8	32	120	0,775