

Artikelbeschreibung/Produktabbildungen



Beschreibung

Werkstoff, Ausführung:

Aluminiumguss, gleitgeschliffen.

Zylinderschraube DIN 7984 und Sechskantmutter DIN 985, Stahl verzinkt.

Hinweis:

Gelenkklemmstücke sind um 180° stufenlos verstellbar.

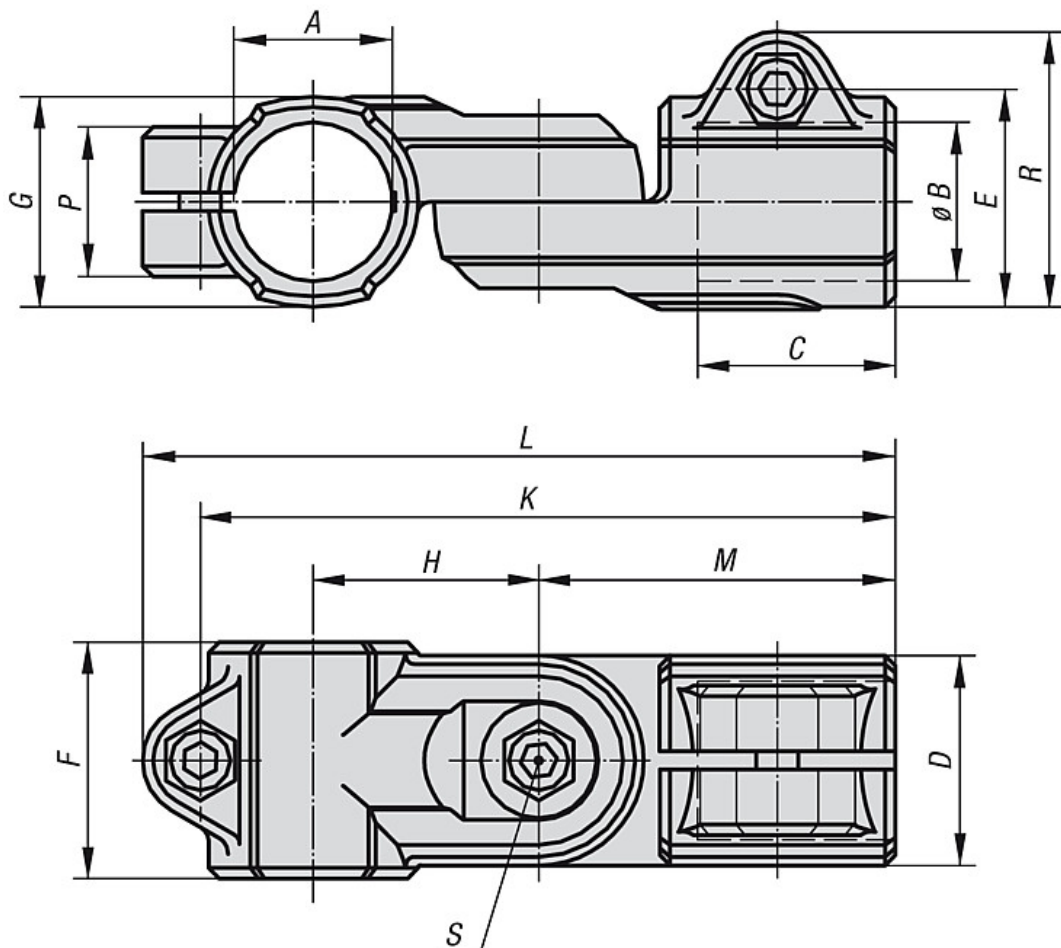
Auf Anfrage:

Klemmhebel zur Befestigung und weitere Durchmesser.

Zubehör:

- Rund- und Vierkantrohre 29050

Zeichnungen



Artikelübersicht

Bestellnummer	A	B	C	D	E	F	G	H	K	L	M	P	R	S	Gewicht ca. kg
29032-512	12,1	12,1	25	26	29,4	30	26	27	84	95,5	44	21	37,5	M6x16	0,126
29032-514	14,1	14,1	25	26	29,4	30	26	27	84	95,5	44	21	37,5	M6x16	0,120
29032-516	16,1	16,1	25	26	29,4	30	26	27	84	95,5	44	21	37,5	M6x16	0,114
29032-518	18,1	18,1	25	26	29,4	30	26	27	84	95,5	44	21	37,5	M6x16	0,106
29032-520	20,1	20,1	45	40	40	-	40	43	136	146	73	33	51	M8x35	0,385
29032-525	25,1	25,1	45	40	40	-	40	43	136	146	73	33	51	M8x35	0,346
29032-530	30,1	30,1	45	40	40	-	40	43	136	146	73	33	51	M8x35	0,300
29032-540	40,2	40,2	60	56	56	-	56	60	188	200	100	48	70	M10x50	0,820