

Artikelbeschreibung/Produktabbildungen



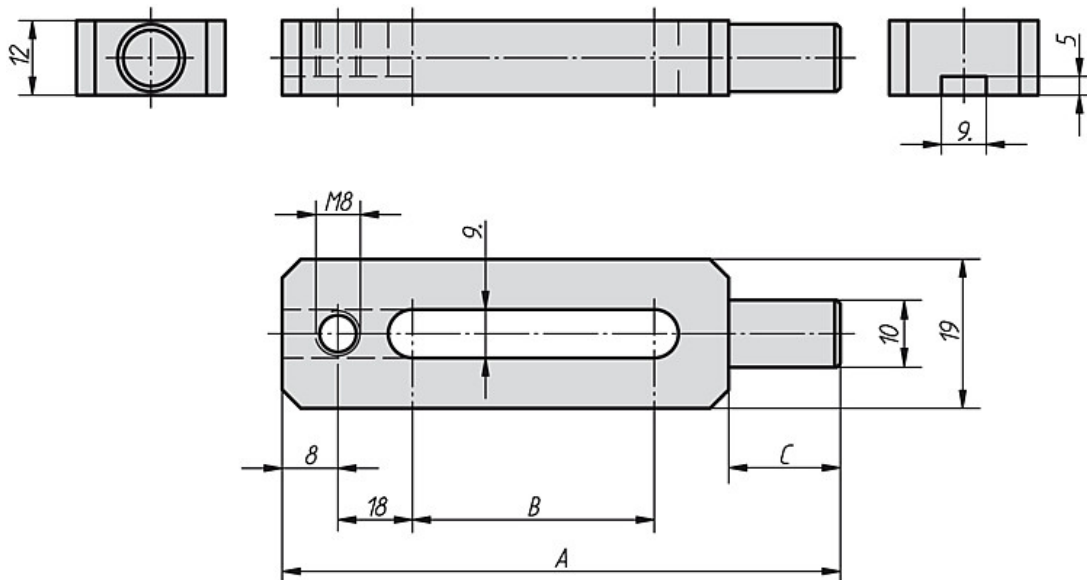
Beschreibung

Werkstoff:
Vergütungsstahl.

Ausführung:
vergütet und brüniert.

Hinweis:
Spanneisen Spannansatz rund können zusammen mit anderen Vorrichtungselementen z. B. K0839, K0821, K0307 eingesetzt werden.

Zeichnungen



Artikelübersicht

Bestellnummer	A	B	C	Gewicht ca. kg
K0834.08063	63	15	14	0,065
K0834.08075	75	20	20	0,075