



Horizontal-Kniehebelspanner

Serie 213 Produktübersicht

Produktmerkmale:


- „Das DE-STA-CO Original“
- Großer Sicherheitsabstand zwischen Spannarm und Handgriff
- Auch in Edelstahl erhältlich

Anwendungsbereiche:

- Montieren
- Prüfen
- Lehren
- Löten
- Schweißen

Außerdem verfügbar:

- Zubehör siehe S. 8.1
- Ausgelegt für M5

213-U[†] 
U-Spannarm,
Fuß abgewinkelt



213-USS
U-Spannarm,
Fuß abgewinkelt,
Edelstahlausführung




213-UB[†]
U-Spannarm,
Fuß gerade



213-U-L[Ⓢ]
offener Spannarm, Fuß
abgewinkelt, ohne
Spindel



213-UB-L[Ⓢ] 
gerader Fuß, offener
Spannarm, ohne
Spindel



Hinweis:

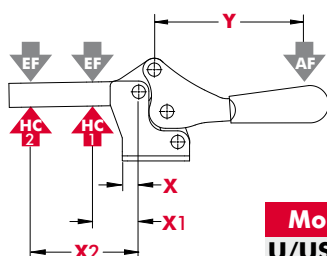
Spanner sind mit Spindel abgebildet. [†]Bei Bestellung ohne Spindel, bitte (-LS) am Ende der Modellnummer hinzufügen. Beispiel: 213-U-LS

Serie 213 Technische Informationen

Modell	Max. Haltekraft	Spannarm Öffnungs- winkel (+10°)	Handgriff Öffnungs- winkel (+10°)	Gewicht	Zubehör serienmäßig	
					Andruckspindel	Flankenscheiben
213-U	670 N [150 lbf]	90°	60°	0,08kg [0.17lb]	213208-M	102111
213-USS					201943-M	102911
213-UB					213208-M	102111
213-U-L[Ⓢ]					--	--
213-UB-L[Ⓢ]					--	--

[Ⓢ] Lieferzeit auf Anfrage

Serie 213 Halte- und Spannkräfte



Modell	X	X1	X2	Y	‡HC1	‡HC2	‡EF(X1):AF	‡EF(X2):AF
U/USS/UB	[0.36]	[0.75]	[1.63]	[1.81]	[150lbf.]	[70lbf.]	7:1	3:1
U-L/UB-L	9,3	19	41,4	46	670N	310N		

Abmessungen in "mm [inch]" ‡ HC = Haltekraft, EF = Spannkraft, AF = Handkraft
Siehe Seite 20.4 für zusätzliche Informationen.

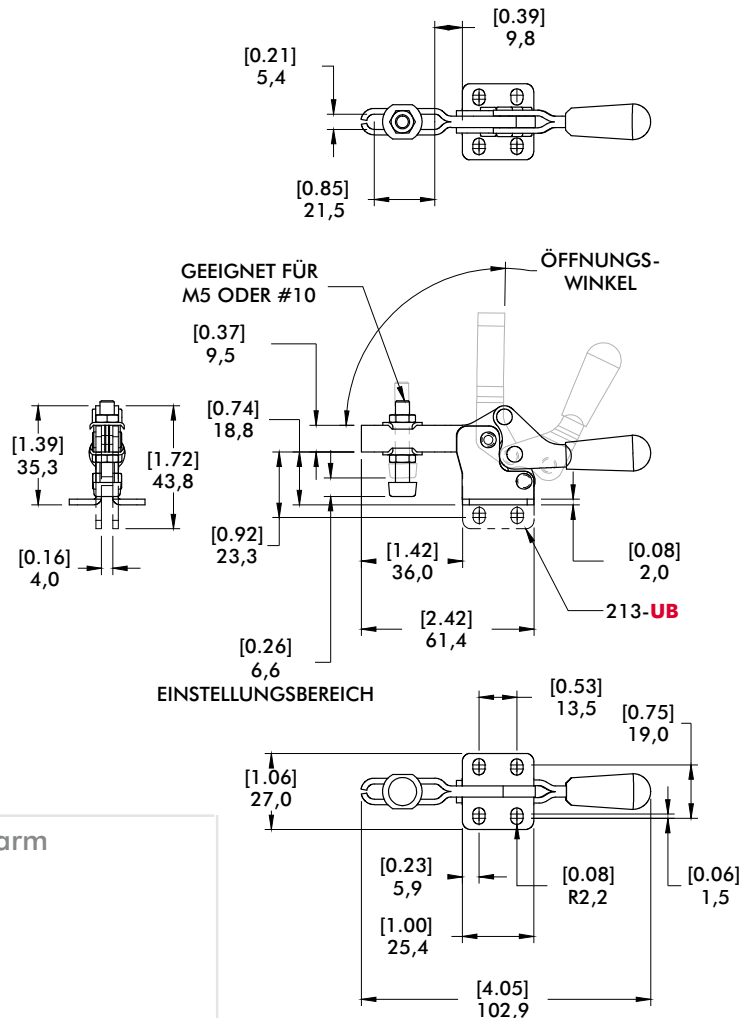
Horizontal-Kniehebelspanner

2.14



Serie 213 Abmessungen
-U/-USS/-UB

213-U[†]
U-Spannarm,
Fuß abgewinkelt

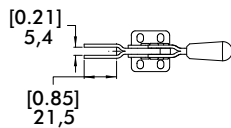


Serie 213 Offener Spannarm



Fuß
abgewinkelt
Modell
213-U-L[†]

Siehe Seite 8.7
für Zubehör



Fuß gerade
Modell
213-UB-L[†]

Siehe Seite 2.15
für Abmessungen

