

EU

Edelstahl-Griffserien EU

Werkstoff und Oberfläche:

Massiver Griffschenkel aus Feinguss G-X7 CrNiMoNb 18 10; Werkstoff-Nr. G 4581.

Verbindungsrohre und Befestigungsmaterial aus X5 CrNi 18 9; Werkstoff-Nr. 1.4301.

Griffschenkel gestrahlt und mattglänzend elektropoliert.

Verbindungsrohre in der Ausführung **A** feingeschliffen oder in der Ausführung **B** mit geriffeltem Kunststoffüberzug.

Lieferumfang:

EU-20.F inkl. Zylinderschrauben mit Innensechskant M8 x 35 DIN 912, Muttern DIN 934 und Unterlegscheiben DIN 125.

EU-20.R inkl. Sechskantschrauben DIN 933 und Unterlegscheiben DIN 125.

Tragkraft:

min. 1.000 N.

Hinweis:

Beliebige weitere Griffängen auf Anfrage.

Stainless Steel Handle Series EU

Material and surface:

Solid handle shank made from precision cast G-X7 CrNiMoNb 18 10; material no. G 4581.

Connection tube and fixing material made of X5 CrNi 18 9; material no. 1.4301.

Handle shanks blasted and electropolished with a half-matt finish.

Connection tube precision ground in design **A** or with a grooved plastic coating in design **B**.

Scope of delivery:

EU-20.F incl. DIN 912 socket head cap screws M8 x 35, DIN 934 nuts and DIN 125 washers.

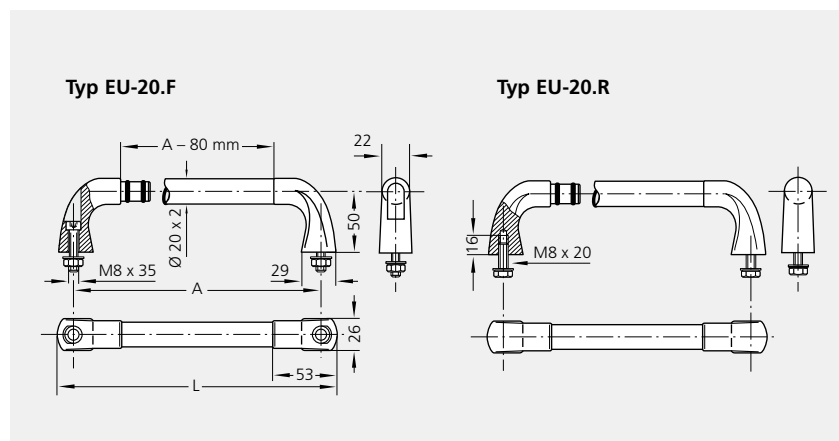
EU-20.R incl. DIN 933 hexagon head cap screws and DIN 125 washers.

Stress resistance:

min. 1.000 N.

Note:

Any desired handle lengths on request.



Typ EU-20.F

für frontseitiges Anschrauben
screw attachment from the front

Ausführung A

Version A
Rohr geschliffen

tube ground

Ausführung B

Version B
Rohr mit

Kunststoffüberzug

tube with

plastic cover

Typ EU-20.R

für rückseitiges Anschrauben
screw attachment from behind

Ausführung A

Version A
Rohr geschliffen

tube ground

Ausführung B

Version B
Rohr mit

Kunststoffüberzug

tube with

plastic cover

A	L	Bestell-Nr. Order no.	Bestell-Nr. Order no.	Bestell-Nr. Order no.	Bestell-Nr. Order no.
200	226	EU-20.F200.A	EU-20.F200.B	EU-20.R200.A	EU-20.R200.B
250	276	EU-20.F250.A	EU-20.F250.B	EU-20.R250.A	EU-20.R250.B
300	326	EU-20.F300.A	EU-20.F300.B	EU-20.R300.A	EU-20.R300.B
350	376	EU-20.F350.A	EU-20.F350.B	EU-20.R350.A	EU-20.R350.B
400	426	EU-20.F400.A	EU-20.F400.B	EU-20.R400.A	EU-20.R400.B