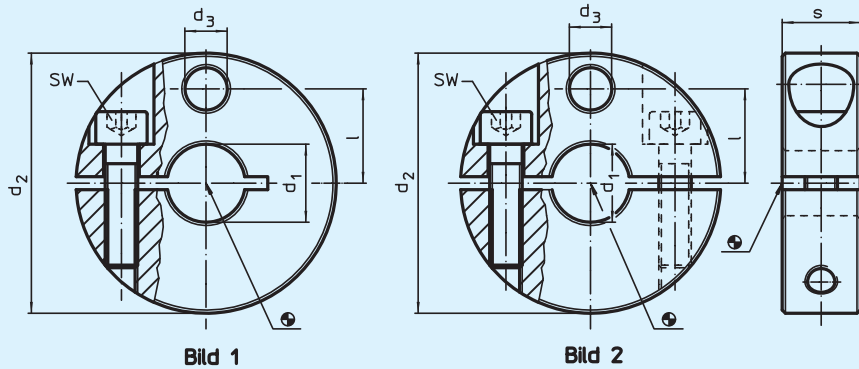


EH 25070.

**Stellringe
mit Initiatoraufnahme**



Werkstoff:

Stellring: • Rostfreier Stahl 1.4021

Schraube: • Rostfreier Stahl

Hinweis:

Stellring aus rostfreiem Stahl mit starker Klemmkraft. Zwei Ausführungen, geschlitzt/geteilt. Mit Befestigungsmöglichkeit für Sensoren, Schalter u.a. Die Stellringe können universell eingesetzt werden, z.B. als Endschalter auf einer Kolbenstange.

Best.-Nr.	Ausführung	d ₁ H8	d ₂ -0,5	d ₃	l	s	SW	g
25070.0010	geschlitzt (Bild 1)	10	40	6,5	14,5	12	4	99
25070.0012		12	40	6,5	14,5	12	4	94
25070.0014		14	45	9,0	16,5	13	5	125
25070.0015		15	45	9,0	16,5	13	5	122
25070.0016		16	45	9,0	16,5	13	5	120
25070.0018		18	50	9,0	18,5	13	5	151
25070.0020		20	50	9,0	18,5	13	5	144
25070.0022		22	65	13,0	23,5	18	6	359
25070.0024		24	65	13,0	23,5	18	6	349
25070.0025		25	65	13,0	23,5	18	6	345
25070.0030	30	75	13,0	27,0	20	6	108	
25070.0032	32	80	13,0	30,0	20	6	588	
25070.0035	35	80	13,0	30,0	20	6	566	
25070.0110	geteilt (Bild 2)	10	40	6,5	14,5	12	4	94
25070.0112		12	40	6,5	14,5	12	4	90
25070.0114		14	45	9,0	16,5	13	5	114
25070.0115		15	45	9,0	16,5	13	5	112
25070.0116		16	45	9,0	16,5	13	5	110
25070.0118		18	50	9,0	18,5	13	5	142
25070.0120		20	50	9,0	18,5	13	5	139
25070.0122		22	65	13,0	23,5	18	6	341
25070.0124		24	65	13,0	23,5	18	6	330
25070.0125		25	65	13,0	23,5	18	6	330
25070.0130		30	75	13,0	27,0	20	6	488
25070.0132		32	80	13,0	30,0	20	6	564
25070.0135		35	80	13,0	30,0	20	6	542

