

Artikelbeschreibung/Produktabbildungen



Beschreibung

Werkstoff, Ausführung:

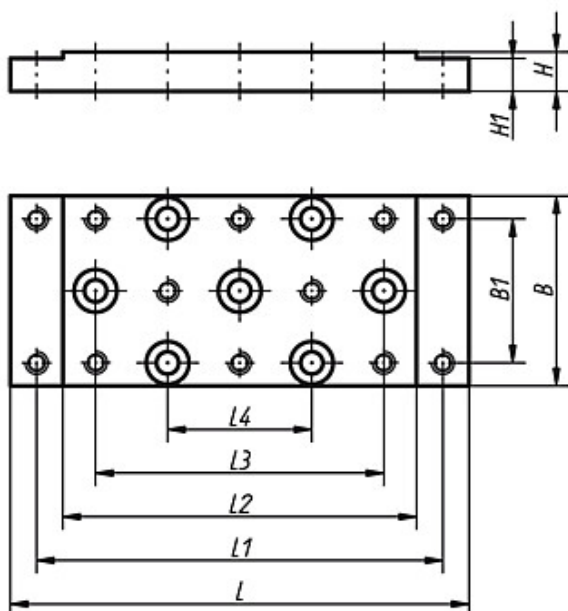
Al-Legierung, eloxiert.

Hinweis:

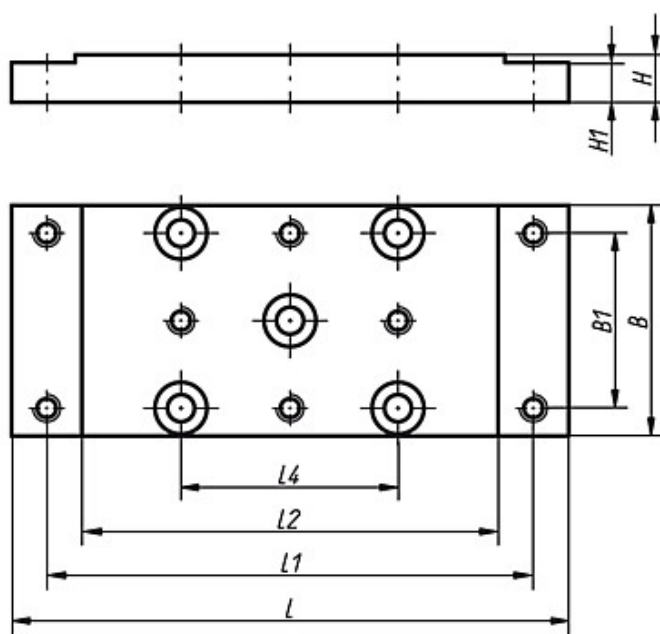
Passend zu 21100, 21102, 21120, 21122, 21150, 21160, 21162 und 21190 in der jeweiligen Baugröße.

Zeichnungen

21180-04 bis 21180-12



21180-25



alle Senkungen nach DIN 974-1 (D),  
alle Gewindebohrungen M (D)

Artikelübersicht

| Bestellnummer | B   | B1  | D  | H  | H1 | L   | L1  | L2  | L3  | L4  | Gewicht<br>ca. kg |
|---------------|-----|-----|----|----|----|-----|-----|-----|-----|-----|-------------------|
| 21180-04      | 29  | 22  | 3  | 6  | 5  | 70  | 62  | 54  | 44  | 22  | 0,027             |
| 21180-08      | 46  | 36  | 4  | 8  | 6  | 120 | 108 | 96  | 72  | 36  | 0,103             |
| 21180-12      | 75  | 60  | 6  | 12 | 10 | 180 | 165 | 150 | 120 | 60  | 0,410             |
| 21180-25      | 150 | 130 | 10 | 20 | 18 | 290 | 265 | 240 | -   | 130 | 2,180             |

**Artikelübersicht**

---