

Artikelbeschreibung/Produktabbildungen



Beschreibung

Werkstoff, Ausführung:

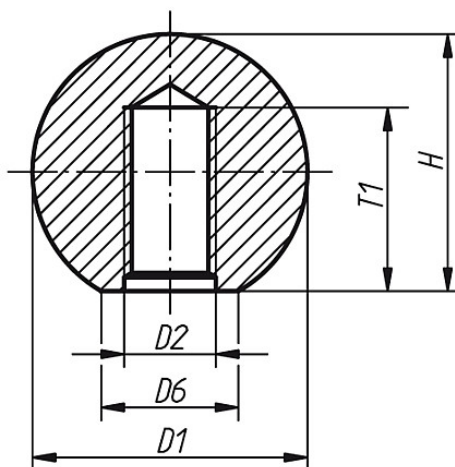
Thermoplast, schwarz.
Buchse Stahl, verzinkt.

Auf Anfrage:

Weitere Farben.

Zeichnungen

Form C
mit Kunststoffgewinde



Artikelübersicht

Bestellnummer	Form	D1	D2	~D6	~H	T1 min.
K0158.11604	C	16	M4	8	15	7
K0158.11605	C	16	M5	8	15	7
K0158.12005	C	20	M5	12	18	9
K0158.12006	C	20	M6	12	18	9
K0158.12506	C	25	M6	15	22,5	11
K0158.12508	C	25	M8	15	22,5	11
K0158.13208	C	32	M8	18	29	14,5
K0158.13210	C	32	M10	18	29	14,5