

Artikelbeschreibung/Produktabbildungen



Beschreibung

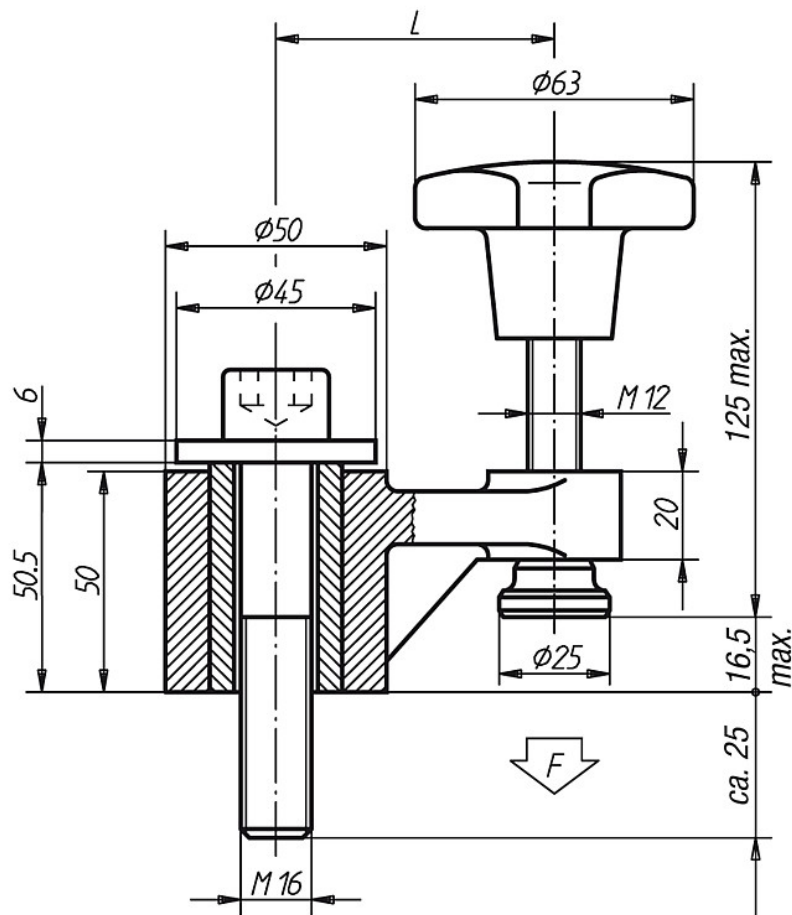
Werkstoff:

Gehäuse Temperguss,
Hülse Vergütungsstahl 1.1191,
Gewindebolzen Vergütungsstahl 1.1181,
Druckstück Einsatzstahl 1.0301.

Ausführung:

lackiert, Druckstück einsatzgehärtet.

Zeichnungen



Artikelübersicht

Bestellnummer	L	F kN	Gewicht ca. kg
K0019.01	63	5	1,400
K0019.02	100	3	1,600

Artikelübersicht
