

Artikelbeschreibung/Produktabbildungen



Beschreibung

Werkstoff, Ausführung:

Thermoplast, schwarzgrau.

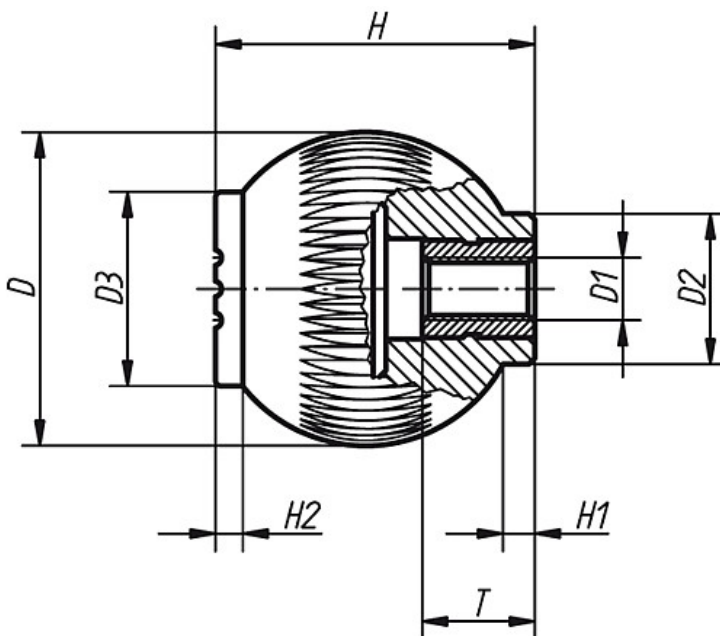
Buchse aus Stahl 5.8, blau chromatiert oder Edelstahl 1.4305, blank.

Hinweis:

△ An dieser Stelle die gewünschte Deckelfarbe anfügen. Bei der Deckelfarbe schwarzgrau ist kein Farbcode erforderlich.

Zeichnungen

Griffkugel
mit Innengewinde



Artikelübersicht

Bestellnummer Buchse Stahl	Bestellnummer Buchse Edelstahl	Größe	D	D1	D2	D3	H	H1	H2	T	Gewicht ca. kg
06245-106△	06245-0106△	1	25	M6	12	17	25	2,5	2,2	10	0,014
06245-208△	06245-0208△	2	32	M8	15,5	19	33	3,2	2,8	14	0,023
06245-310△	06245-0310△	3	40	M10	19	23	41,5	4	3,5	14	0,042
06245-410△	06245-0410△	4	50	M10	24	31	51	5	4,4	14	0,070
06245-412△	06245-0412△	4	50	M12	24	31	51	5	4,4	18	0,072