

## ART. B324

### BRÜCKENGRIFF "EUROMODEL" MIT DURCHGANGSLOCH

**MATERIAL:**

verstärktes Polyamid.  
Öl und fettbeständig.

**OBERFLÄCHE:**

Satiniert.

**FARBEN:**

Schwarz (RAL 9011).

**MITTELSTOFFEN:**

grau Polyamid ( RAL 7035 code 13).

**ANDERE STOPFENFARBE:**

Orange (RAL 2004 cod. 02).

Blau (RAL 5015 cod. 07).

Gelb (RAL 1021 cod.10).

Rot (RAL 3000 cod.16).

Grün (RAL 6024 cod.17).

Schwarz (RAL 9011 cod.01).

**ÖFFNUNG:**

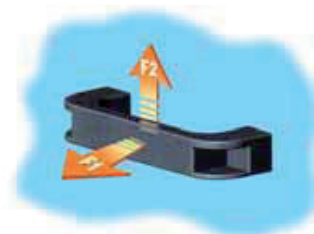
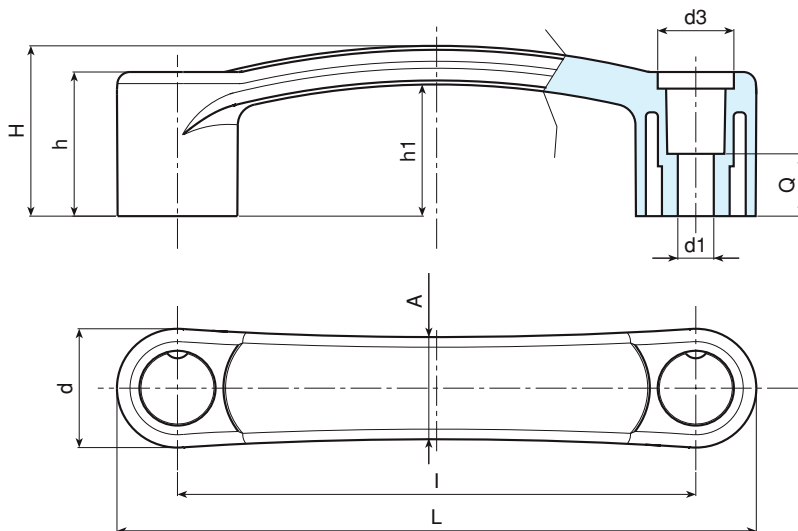
Glatte, durchgehende, gepresste in den Kunststoff  
Öffnung.

**GESCHÜTZTES  
MODELL**



**SONDERAUSFÜHRUNG:**

- Auf Anfrage und bei bestimmten Stückzahlen können die Farben gemäß Tabelle auf Seite 19 geliefert werden.



Art.	L	l	H	h	h1	A	d	d3	d1	Q	Gewicht (gr)	F1 (N)	F2 (N)
B324094.TG06.50113	118	94	37	33	30	21	24	16	6,5	14	37	2500	2000
B324117.TG06.50113	145	117	40,5	34	31,5	24	28	18	6,5	15	58	3700	3500
B324117.TG08.50113	145	117	40,5	34	31,5	24	28	18	8,5	15	57	3700	3500
B324120.TG06.50113	148	120	40,5	34	31,5	24	28	18	6,5	15	60	2900	3500
B324120.TG08.50113	148	120	40,5	34	31,5	24	28	18	8,5	15	59	2900	3500
B324132.TG08.50113	160	132	43	36,5	34	24	28	18	8,5	15	91	3200	3200
B324150.TG08.50113*	180	150	48	41	38	25	30	20	8,5	15	-	-	-
B324179.TG08.50113*	209	179	53	44	41	25	30	20	8,5	15	-	-	-

\*Geplant