

RR Griffserie – Aluminiumgriff mit Griffschenkel aus hochbelastbarem Polyamid

RR

Griffserien RR

Diese Rohde-Griffserien in 2 Ausführungsgrößen sind im Maschinen- und Anlagenbau vielseitig einsetzbar. Die Variante **RR-30.A** mit abgewinkelten Schenkeln ermöglicht auch den Einsatz an Doppeltüren.

Werkstoff:

Griffschenkel aus hochbelastbarem Polyamid PA 6, glas-kugelverstärkt, schwarz, ähnlich RAL 9005, halbmatt, mit Feinstruktur. Verbindungsrohre aus Aluminium, AlMgSi 0,5.

Konstruktive Vorteile:

Die Griffschenkel besitzen im Rohraufnahmebereich 4 Klemmstege. Diese bewirken einen passgenauen Sitz.

Ausführung A:

Verbindungsrohr geschliffen und naturfarben eloxiert.

Ausführung B:

Verbindungsrohr mit geriffeltem Kunststoffüberzug.

Ausführung C:

Verbindungsrohr schwarz gepulvert mit Feinstruktur.

Lieferumfang:

RR-20 einschließlich schwarz verzinkter Sechskantschrauben (Chrom VI frei) M5 x 20 DIN 933 und verzinkten Muttern DIN 934 mit Unterlegscheiben DIN 125. **RR-30** und **RR-30.A** wie RR-20, jedoch mit Schrauben M8 x 25.

Tragkraft:

min. 1.000 N.

Hinweis:

Beliebige Griffängen auf Anfrage.



Ausführung / Version C



Typ RR-30.A

Griff mit abgewinkelten Schenkeln
Handle with angled shanks



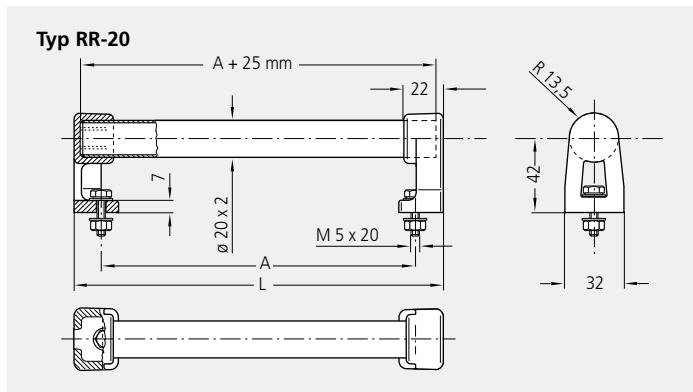
Ausführung / Version A



Ausführung / Version B

Einzelteile / Single components	Typ RR-20	Typ RR-30	Typ RR-30.A	
Artikel Item	Bestell-Nr. Order no.	Bestell-Nr. Order no.	Ausführung Version	Bestell-Nr. Order no.
Griffschenkel, 1 Stück, mit Befestigungsmaterial Handle shank, 1 piece, with mounting material	RR-20.000.84	RR-30.000.84	links/left	RR-30.AL000.84
			rechts/right	RR-30.AR000.84
Griffschenkel, 1 Stück, ohne Befestigungsmaterial Handle shank, 1 piece, without mounting material	RR-20.OWS.84	RR-30.OWS.84	links/left	RR-30.AL0WS.84
			rechts/right	RR-30.AROW.84
Aluminium-Verbindungsrohr, 1 m, Ausführung A Aluminium connecting tube, 1 m, version A	RR-20.001.01	RR-30.001.01		RR-30.001.01

RR Griffserie – Aluminiumgriff mit Griffschenkel aus hochbelastbarem Polyamid



RR

Handle Series RR

Multi-purpose Rohde handle types in 2 design dimensions for machinery and apparatus engineering. The variation **RR-30.A** with angled shanks also for applications on double doors.

Material:

Handle shanks made of high duty polyamide PA 6, glass ball reinforced, black, similar to RAL 9005, half-matt, with fine structure. Connecting tubes made of aluminium AlMgSi 0.5.

Design advantages:

The handle shanks are provided with 4 clamping bars. They give firm fitting.

Version A:

Connecting tube ground and anodized in natural colour.

Version B:

Connecting tube with grooved plastic cover.

Version C:

Connecting tube black powder coated with fine structure.

Scope of delivery:

RR-20 including black galvanized hexagon screws (chromium VI free) M5 x 20 DIN 933 and galvanized nuts DIN 934 with washers DIN 125.

RR-30 and **RR-30.A** same as above however with screws M8 x 25.

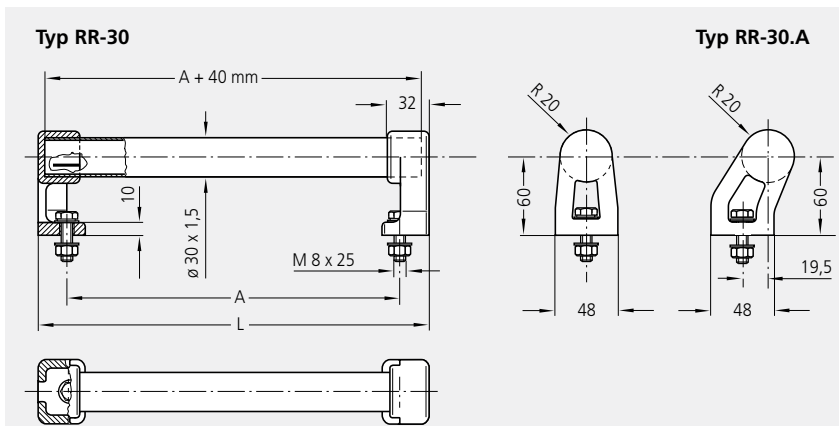
Stress resistance:

min. 1.000 N.

Note:

Any desired handle lengths on request.

Typ RR-20		Ausführung A Version A	Ausführung B Version B	Ausführung C Version C
A	L	Bestell-Nr. Order no.	Bestell-Nr. Order no.	Bestell-Nr. Order no.
150	184	RR-20.150.62	RR-20.150.63	RR-20.150.64
200	234	RR-20.200.62	RR-20.200.63	RR-20.200.64
250	284	RR-20.250.62	RR-20.250.63	RR-20.250.64
300	334	RR-20.300.62	RR-20.300.63	RR-20.300.64
350	384	RR-20.350.62	RR-20.350.63	RR-20.350.64
400	434	RR-20.400.62	RR-20.400.63	RR-20.400.64
500	534	RR-20.500.62	RR-20.500.63	RR-20.500.64
600	634	RR-20.600.62	RR-20.600.63	RR-20.600.64



Typ RR-30 mit geraden Schenkeln with straight shanks				Typ RR-30.A mit abgewinkelten Schenkeln with angled shanks					
		Ausführung A Version A	Ausführung B Version B	Ausführung C Version C			Ausführung A Version A	Ausführung B Version B	Ausführung C Version C
A	L	Bestell-Nr. Order no.	Bestell-Nr. Order no.	Bestell-Nr. Order no.	Bestell-Nr. Order no.	Bestell-Nr. Order no.	Bestell-Nr. Order no.	Bestell-Nr. Order no.	Bestell-Nr. Order no.
150	200	RR-30.150.62	RR-30.150.63	RR-30.150.64	RR-30.A150.62	RR-30.A150.63	RR-30.A150.64		
200	250	RR-30.200.62	RR-30.200.63	RR-30.200.64	RR-30.A200.62	RR-30.A200.63	RR-30.A200.64		
250	300	RR-30.250.62	RR-30.250.63	RR-30.250.64	RR-30.A250.62	RR-30.A250.63	RR-30.A250.64		
300	350	RR-30.300.62	RR-30.300.63	RR-30.300.64	RR-30.A300.62	RR-30.A300.63	RR-30.A300.64		
350	400	RR-30.350.62	RR-30.350.63	RR-30.350.64	RR-30.A350.62	RR-30.A350.63	RR-30.A350.64		
400	450	RR-30.400.62	RR-30.400.63	RR-30.400.64	RR-30.A400.62	RR-30.A400.63	RR-30.A400.64		
500	550	RR-30.500.62	RR-30.500.63	RR-30.500.64	RR-30.A500.62	RR-30.A500.63	RR-30.A500.64		
600	650	RR-30.600.62	RR-30.600.63	RR-30.600.64	RR-30.A600.62	RR-30.A600.63	RR-30.A600.64		

Alle Maße in mm. / All dimensions in mm.

RR, RS Griffserien – Aluminiumgriff mit Griffschenkel aus hochbelastbarem Polyamid



RR · RS

Griffserien RR und RS

Ausführung mit Edelstahlrohr.

Werkstoff und Oberfläche:

Griffschenkel aus glaskugelverstärktem Polyamid PA 6, schwarz, ähnlich RAL 9005, halbmatt mit Feinstruktur.

Verbindungsrohre aus Edelstahl, $\varnothing 30 \times 1,5$; Werkstoff-Nr. 1.4301; feingeschliffen.

Konstruktive Vorteile:

Klemmstege im Rohraufnahmebereich bewirken einen passgenauen, festen Sitz des Rohres.

Lieferumfang:

Grifftyp RR

Mit Sechskantschrauben M8 x 25, DIN 933, Muttern DIN 934 und Unterlegscheiben DIN 125 aus Edelstahl.

Grifftyp RS

Wie RR, jedoch mit Zylinderschrauben mit Innensechskant M10 x 45, DIN 912.

Tragkraft:

min. 1.000 N.

Hinweis:

Beliebige Griffängen auf Anfrage.

Handle Series RR and RS

Design with tube made of stainless steel.

Material and surface:

Handle shanks made of polyamide PA 6 glass ball reinforced, black, similar to RAL 9005, half-matt, with fine structure. Connecting tubes made of stainless steel, $\varnothing 30 \times 1.5$ material no. 1.4301; fine ground.

Design advantages:

Clamping bars give firm fitting, when the round tube is pressed into the shanks.

Scope of delivery:

Type RR

Including hexagon screws M8 x 25, DIN 933, with nuts DIN 934 and washers DIN 125 made of stainless steel.

Type RS

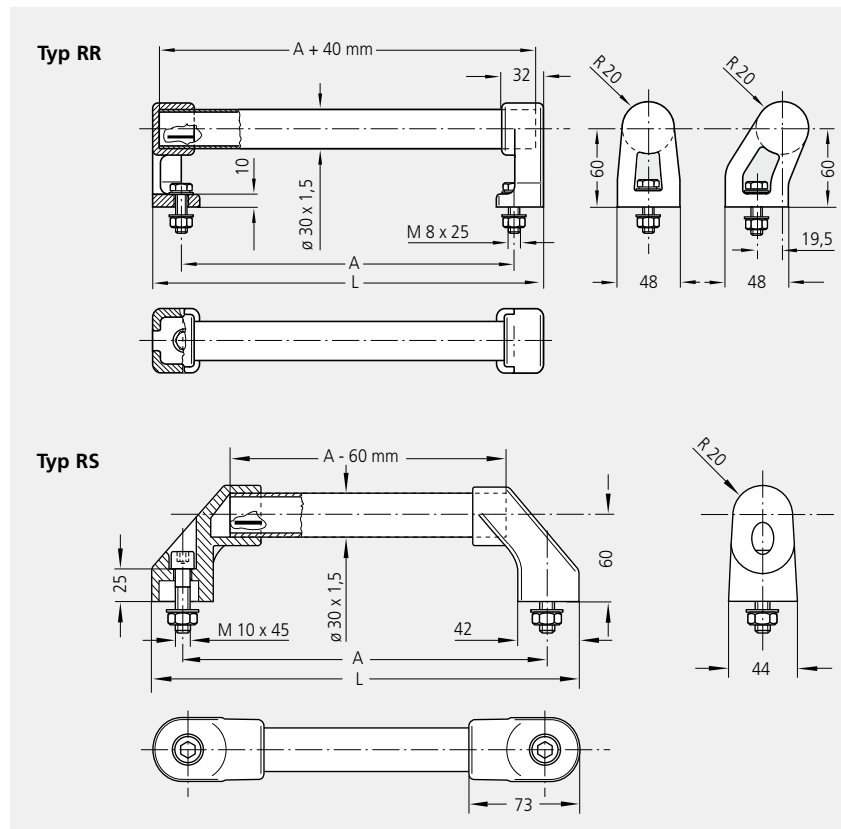
As RR, but with hexagon socketed head cap screws M10 x 45, DIN 912.

Stress resistance:

min. 1.000 N.

Note:

Any desired handle lengths on request.



A	Typ RR		Typ RS	
	Bestell-Nr. Order no.	L	Bestell-Nr. Order no.	L
150	RR-30.150.37	200	–	–
200	RR-30.200.37	250	–	–
250	RR-30.250.37	300	RS-30.250.37	294
300	RR-30.300.37	350	RS-30.300.37	344
350	RR-30.350.37	400	RS-30.350.37	394
400	RR-30.400.37	450	RS-30.400.37	444
500	RR-30.500.37	550	RS-30.500.37	544
600	RR-30.600.37	650	RS-30.600.37	644