

## Horizontal-Kniehebelspanner | Produktübersicht

### Produktmerkmale:

- Kompakte Bauform für geringen Platzbedarf
- Lieferbar mit Zusatzverriegelung DESTACO® Toggle Lock Plus
- Auch in Edelstahl erhältlich

### Anwendungsbereiche:

- Montieren
- Prüfen
- Lehren
- Löten
- Schweißen

### Außerdem verfügbar:

- Zubehör siehe S. MS-MSZ-1

#### 305-U

U-Spannarm, Fuß abgewinkelt



#### 305-USS

U-Spannarm, Fuß abgewinkelt, Edelstahlausführung



#### 305-UR

U-Spannarm, Fuß abgewinkelt mit Zusatzverriegelung DESTACO® Toggle Lock Plus



#### 307-U

U-Spannarm, Fuß abgewinkelt



#### 307-USS

U-Spannarm, Fuß abgewinkelt, Edelstahlausführung



#### 307-UR

U-Spannarm, Fuß abgewinkelt mit Zusatzverriegelung DESTACO® Toggle Lock Plus



#### 309-U

U-Spannarm, Fuß abgewinkelt



#### 309-USS

U-Spannarm, Fuß abgewinkelt, Edelstahlausführung



#### 309-UR①

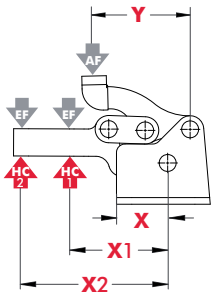
U-Spannarm, Fuß abgewinkelt, mit Zusatzverriegelung DESTACO® Toggle Lock Plus



## Technische Informationen

Modell	Max. Haltekraft	Spannarm Öffnungswinkel (+10°)	Handgriff Öffnungswinkel (+10°)	Gewicht	Zubehör serienmäßig	
					Andruckspindel	Flankenscheiben
305-U	670 N [150 lbf]	90°	170°	0,06kg [0.13lb]	305208-M	102111
305-USS	900 N [200 lbf]				201943-M	102911
305-UR	670 N [150 lbf]				305208-M	102111
307-U	1560 N [350 lbf]	92°	173°	0,24kg [0.54lb]	307208-M	507107
307-USS					207943-M	507907
307-UR					307208-M	507107
309-U	3340 N [750 lbf]	90°	168°	1,30kg [0.59lb]	309208	235106
309-USS					237943-M	235906
309-UR①					309208	235106

① Lieferzeit auf Anfrage



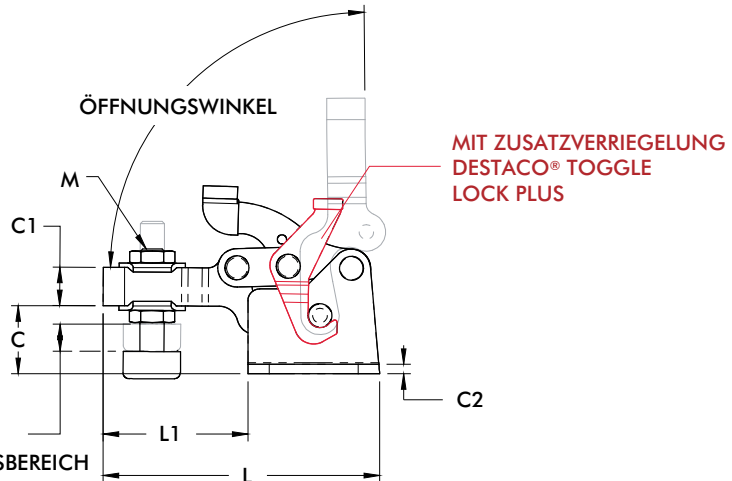
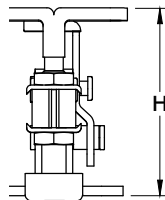
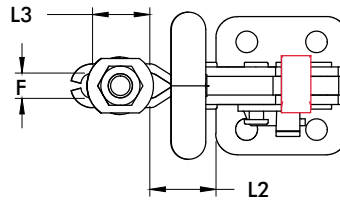
Modell	X	X1	X2	Y	±HC1	±HC2	±EF(X1):AF	±EF(X2):AF
<b>305-U/UR</b>	[0.58]	[1.38]	[1.88]	[1.14]	[150lbf.] 670N	[110lbf.] 490N	3:1	2:1
<b>305-USS</b>	14,6	35	47,7	29	[200lbf.] 900N	[150lbf.] 670N		
<b>307-U/ UR/USS</b>	[0.94]	[1.88]	[2.50]	[1.77]	[350lbf.] 1560N	[260lbf.] 1160N	4:1	
<b>309-U/ UR/USS</b>	[1.34]	[2.50]	[3.50]	[2.70]	[750lbf.] 3340N	[530lbf.] 2360N		

Abmessungen in "mm [inch]" ± HC = Haltekraft, EF = Spannkraft, AF = Handkraft  
Siehe Seite MS-TA-4 für zusätzliche Informationen.

### Abmessungen | -U/-USS/-UR

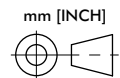
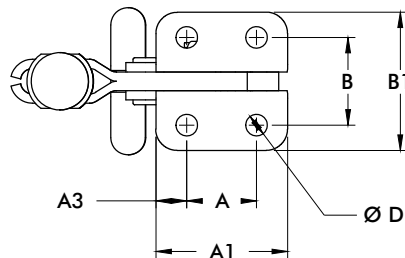
#### 305-U

U-Spannarm, Fuß  
abgewinkelt



#### 307-UR

U-Spannarm,  
Fuß abgewinkelt  
mit Zusatzverriegelung  
DESTACO®  
Toggle Lock  
Plus



Modell	A	A1	A3	B	B1	C	C1	C2	D	E	F	H	L	L1	L2	L3	M
<b>305-U/UR</b>	[0.53] 13,5	[1.035] 26,3	[0.25] 6,4	[0.63] 16,0	[1.02] 25,9	[0.48] 12,2	[0.31] 7,9	[0.08] 2,0	[0.18] 4,6	[0.31] 8	[0.21] 5,3	[1.43] 36,3	[2.21] 56,1	[1.19] 30,2	[0.51] 13,0	[0.50] 12,7	[#10] M5
<b>307-U/UR</b>	[0.91] 23,1	[1.72] 43,7	[0.40] 10,2	[1.14] 29,0	[1.80] 45,7	[0.89] 22,6	[0.50] 12,7	[0.12] 3,0	[0.28] 7,1	[0.37] 9,5	[0.33] 8,4	[2.36] 59,9	[3.61] 91,7	[1.89] 48,0	[0.86] 21,8	[0.75] 19,1	[5/16] M8
<b>309-U/UR</b>	[1.38] 35,1	[2.52] 64,0	[0.58] 14,7	[1.50] 38,1	[2.47] 62,7	[1.31] 33,3	[0.75] 19,1	[0.12] 3,0	[0.33] 8,4	[0.72] 18,5	[0.44] 10,4	[3.53] 89,7	[5.19] 131,8	[2.68] 68,1	[1.28] 32,5	[1.06] 26,9	[3/8-16] M10