

## ART. N775

### MUFFE MIT GEWINDEBUCHSE

**MATERIAL:**

verstärktes Polyamid.  
Öl und fettbeständig.

**OBERFLÄCHE:**

Satiniert.

**FARBEN:**

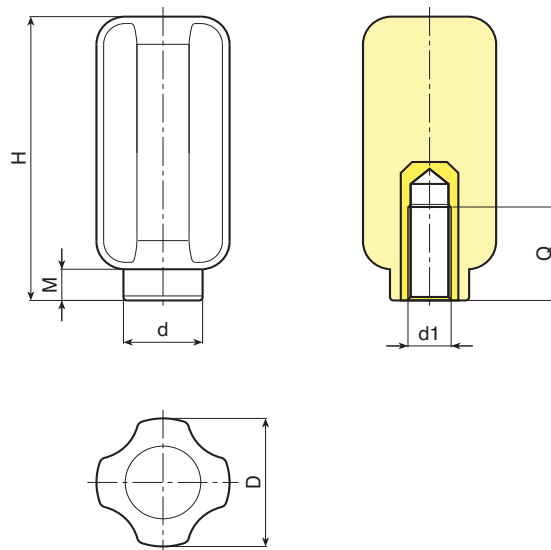
Schwarz (RAL 9011).

**EINSATZ:**

Blinde Gewindebuchse aus verzinktem Stahl.

**SONDERAUSFÜHRUNG:**

- Auf Anfrage und bei bestimmten Stückzahlen können die Einsätze aus anderem Material geliefert werden.



Art.	D	H	M	d	d1	Q	Gewicht (gr)
N77538.TM0801	37	81	9	22	M08	20	94
N77538.TM1001	37	81	9	22	M10	20	128
N77538.TM1201	37	81	9	22	M12	27	116
N77538.TM1401	37	81	9	22	M14	27	135
N77538.TM1601	37	81	9	22	M16	16	116

