

0522



Material
Stahl verzinkt, hell passiviert

Lastwert
Bis 180 kg

Auszug
Überauszug

Rastung
In geschlossener Position

Profil
H = 95,5 mm, B = 26,5 mm

Beschreibung

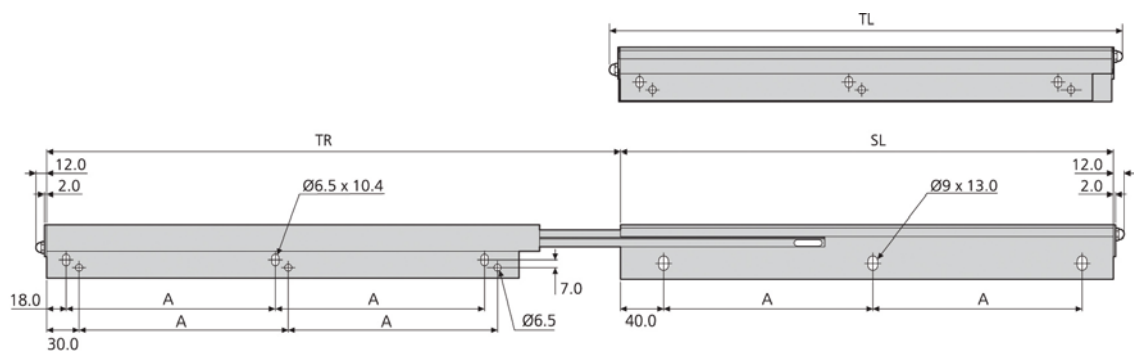
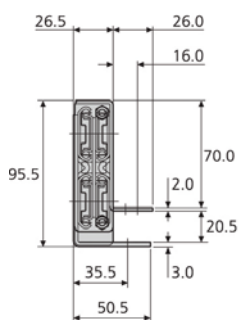
- Hochbelastbare Bauweise
- Stoßdämpfungsblöcke zum Schutz vor Stoß und Erschütterung
- Abdeckung verhindert extreme Verschmutzung der Kugellaufbahnen
- Montagewinkel an Innen- und Außenelementen

Hinweise

- DZ0522-1162 mit zusätzlichen Befestigungspositionen (viertes Loch) in Abstand A
- Empfohlene Befestigung: Schrauben M6 am inneren ausfahrenden Element, Schrauben M8 am äußeren fixen Element
- Schienen paarweise
- Gesamtlänge (TL) = Schienenlänge + 24 mm
- Alle Befestigungspositionen verwenden, um maximalen Lastwert zu erreichen
- Anbindung: großflächig und verwindungssteif

Accuride
QUICKSHIP
PROGRAMME

10.000



0522	SL mm	TL mm	TR mm	A mm	W kg	L kg
DZ0522-1159	457	481	534,0	194,0	9,74	180
DZ0522-1161	600	624	625,0	265,0	12,68	180
DZ0522-1162	900	924	907,0	276,5	19,24	150