

Betriebsdruck max. 500 bar

Der Niederzugspanner wird vor allem dort eingesetzt, wo eine Werkstückspannung "von oben" schlecht oder nicht möglich ist. Aufgrund seiner geringen Baumaße ist er außerdem für Einsatzfälle mit geringem Platzbedarf bestens geeignet. Der Hydraulik-Anschluss kann wahlweise an 2 Anschlussbohrungen erfolgen. Die beiden Anschlüsse sind durch eine Querbohrung miteinander verbunden. Bei gleichzeitigem Einsatz von mehreren Niederzugspannern kann dadurch die Verrohrung direkt von Niederzugspanner zu Niederzugspanner erfolgen.

Technische Merkmale

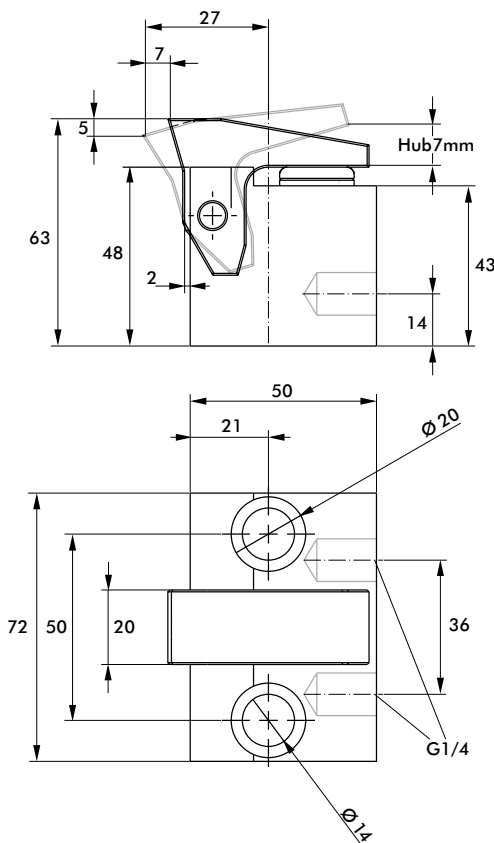
- Federrückstellung
- Spannhebel mit oder ohne Kugelelement
- Die Niederzugskraft ist die nach unten wirkende Komponente der Spannkraft

Empfohlenes Zubehör (separat bestellen)

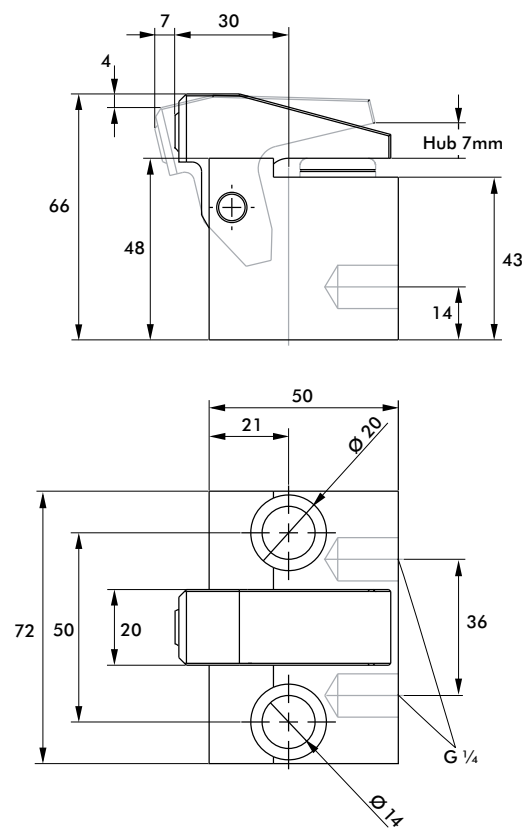
1 gerade Einschraubverschraubung,
Best.-Nr. **D8S-R1/8**



Modell 733E03701-1



Modell 733E03702-1



Modell	Ausführung	Betriebsdruck	Spannkraft	Spannweg		Ölbedarf Vorhub [cm³]	Anschluss	Gewicht [kg]
		max [bar]	bei 100 bar [kN]	horizontal [mm]	vertikal [mm]			
733E03701-1	Standard	500	3,7	7	5	2,2	2 x G1/4	1
733E03702-1	mit Kugelelement							