

Artikelbeschreibung/Produktabbildungen

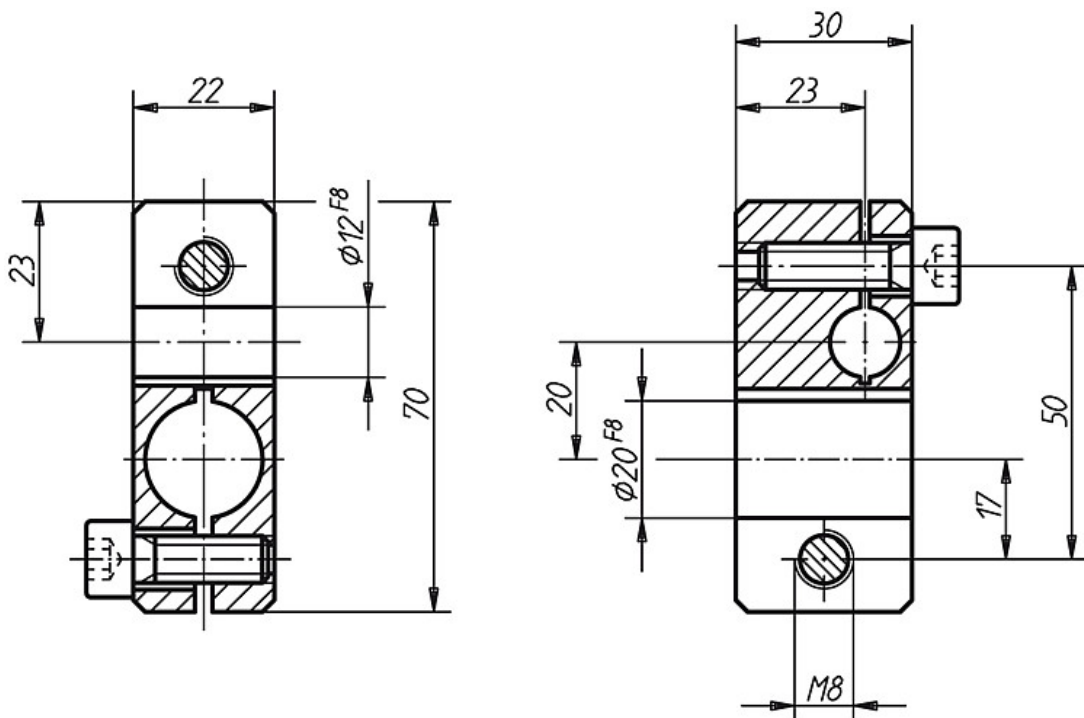


Beschreibung

Werkstoff:
Vergütungsstahl.

Ausführung:
brüniert.

Zeichnungen



Artikelübersicht

Bestellnummer	Gewicht ca. kg
31150-1220	0,375