

Artikelbeschreibung/Produktabbildungen



Beschreibung

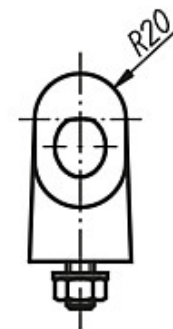
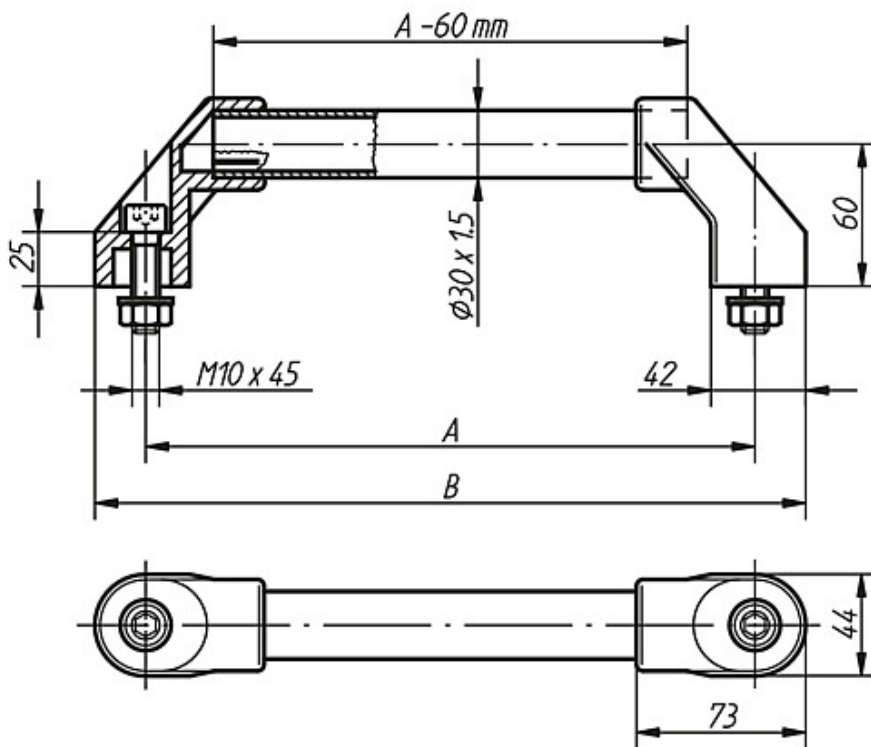
Werkstoff:

Schenkel Thermoplast glaskugelverstärkt, schwarz.
Verbindungsrohr Aluminium EN AW-6060 oder Edelstahl 1.4301.

Hinweis:

Die Griffschenkel haben im Bereich der Rohraufnahme 4 Klemmstege. Beim Eindrücken des Verbindungsrohres werden diese abgeschabt und bewirken einen passgenauen Sitz.
Schwarz verzinkte Befestigungsschrauben sowie passende Unterlegscheiben und Muttern werden mitgeliefert.

Zeichnungen



- Form A
Verbindungsrohr geschliffen und naturfarben eloxiert
- Form B
Verbindungsrohr mit geriffeltem Kunststoffüberzug
- Form C
Verbindungsrohr Edelstahl, feingeschliffen

Artikelübersicht

Bestellnummer Form A	Bestellnummer Form B	Bestellnummer Form C	A	B	Tragkraft N
K0222.2501	K0222.2502	K0222.2503	250	294	1000
K0222.3001	K0222.3002	K0222.3003	300	344	1000
K0222.3501	K0222.3502	K0222.3503	350	394	1000
K0222.4001	K0222.4002	K0222.4003	400	444	1000
K0222.5001	K0222.5002	K0222.5003	500	544	1000
K0222.6001	K0222.6002	K0222.6003	600	644	1000

Artikelübersicht
