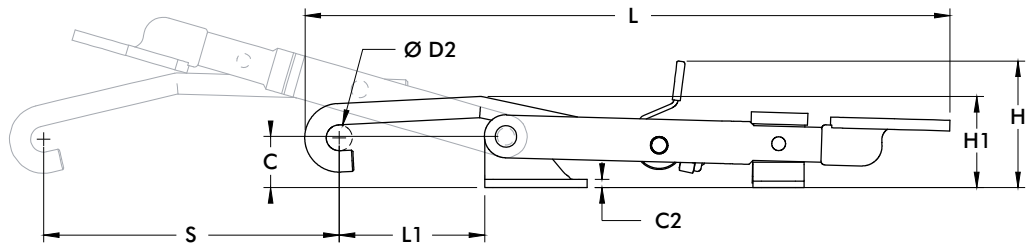
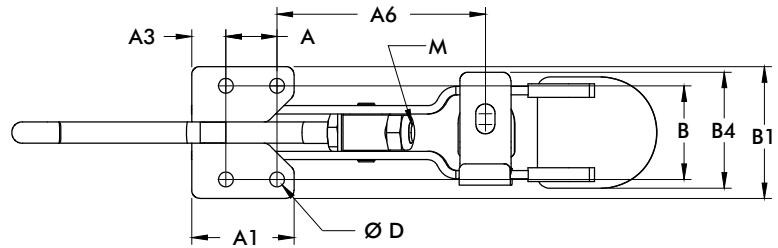
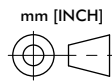


371-R
mit
DESTACO®
Toggle Lock
Plus

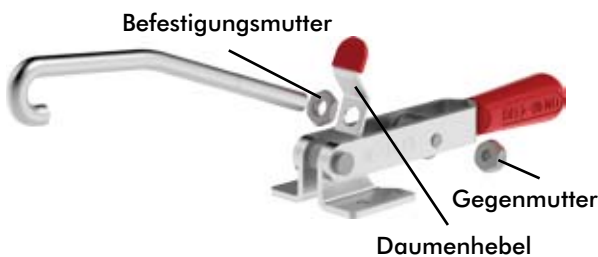
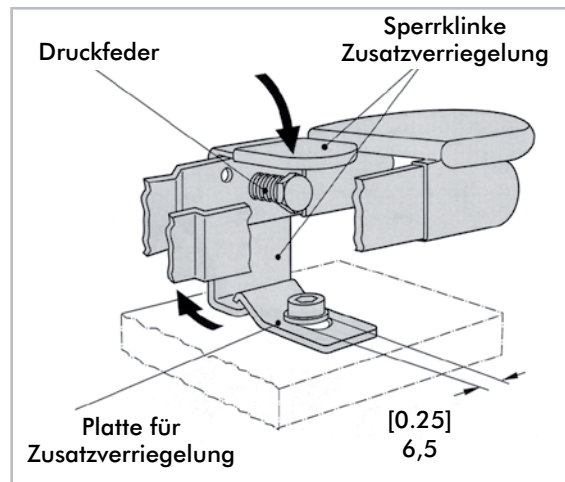


351-R
mit DESTACO®
Toggle Lock
Plus



Modell	A	A1	A3	A6	B	B1	B4	C	C2	ØD	H	H1
351-R	[0.75] 19,1	[1.50] 38,1	[0.50] 12,7	[3.06] 77,7	[1.37] 34,8	[1.93] 49,1	[1.70] 19,1	[0.75] 19,1	[0.12] 3,1	[0.22] 5,5	[1.85] 47,1	[1.34] 33,9
371-R	[1.25] 31,8	[1.94] 49,2	[0.34] 8,7	[4.73] 120,1	[1.94] 49,2	[2.63] 66,7	[2.25] 57,2	[1.42] 36,1	[0.16] 4	[0.34] 8,7	[2.65] 67,4	[2.22] 56,3

Modell	L	L1	M	S
351-R	[9.45] 240	[2.13] 54,2	M8	[4.33] 110
371-R	[12.74] 323,6	[2.81] 71,4	M10	[5.59] 142



Für mehr Komfort wurden die Verschlußspanner von DESTACO mit einem Daumenhebel ausgestattet.

Modell 351-R, 371-R

Montageinformation und Funktionsbeschreibung zur Verriegelungsmechanik

Das mitgelieferte Gegenstück muss bei Montage des Spannelementes in der gezeigten Form durch eine Schraube M6 befestigt werden. Der Schraubenkopf sollte möglichst flach sein.

Funktion

Beim Schließen des Verschlußspanners rastet der Arretierhebel automatisch ein. Zum Öffnen muss lediglich der Arretierhebel von oben betätigt werden.

Ersatz-Daumenhebel	Für Spannermodell
330-ZB1	330
351-ZB1	351, 351-B 351-R, 351-SS
371-ZB1	371, 371-R 371-SS
381-ZB1	381, 381-SS

Verschlussspanner | Abmessungen für Standard-Ersatzhaken

Ersatzhaken	Für Spanner-Modell	A1	A2	B	ØC	M	Material
330103	330	[2.00] 50,8					
330103-76 ⓘ	330-M-25	[3.00] 76,2					Stahl
330103-101 ⓘ	330-M-50	[4.00] 101,6					
330103-152 ⓘ	330-M-100	[6.00] 152,4	[1.50]	[0.75]	[0.32]	M5 x 0.8	Edelstahl
330903	330-SS	[2.00] 50,8	38,1	19,1	8,1		
330903-76 ⓘ	330-SS-M-25	[3.00] 76,2					
330903-101 ⓘ	330-SS-M-50	[4.00] 101,6					
330903-152 ⓘ	330-SS-M-100	[6.00] 152,4					
351103	351 351-B 351-R	[2.09] 53,1					
351103-78 ⓘ	351-M-25 351-B-M-25 351-R-M-25	[3.09] 78,5					Stahl
351103-104 ⓘ	351-M-50 351-B-M-50 351-R-M-50	[4.09] 103,9	[3.38]	[1.63]	[0.38]	M8 x 1.25	
351103-155 ⓘ	351-M-100 351-B-M-100 351-R-M-100	[6.09] 154,7	85,9	41,4	9,6		
351903	351-SS	[2.09] 53,1					Edelstahl
351903-78 ⓘ	351-SS-M-25	[3.09] 78,5					
351903-104 ⓘ	351-SS-M-50	[4.09] 103,9					
351903-155 ⓘ	351-SS-M-100	[6.09] 154,7					
371103	371 371-R	[2.94] 74,7					
371103-100 ⓘ	371-M-25 371-R-M-25	[3.94] 100					Stahl
371103-125 ⓘ	371-M-50 371-R-M-50	[4.94] 125,5	[4.16]	[2.22]	[0.50]	M10 x 1.50	
371103-176 ⓘ	371-M-100 371-R-M-100	[6.94] 176,3	105,7	56,4	12,7		
371903	371-SS	[2.94] 74,7					Edelstahl
371903-100 ⓘ	371-SS-M-25	[3.94] 100					
371903-125 ⓘ	371-SS-M-50	[4.94] 125,5					
371903-150 ⓘ	371-SS-M-100	[6.94] 176,3					
381103	381	[3.00] 76,2					
381103-102 ⓘ	381-M-25	[4.00] 101,6					Stahl
381103-127 ⓘ	381-M-50	[5.00] 127					
381103-178 ⓘ	381-M-100	[7.00] 177,8	[4.63]	[2.50]	[0.62]	M12 x 1.75	
381903	381-SS	[3.00] 76,2	117,6	63,5	15,8		
381903-102 ⓘ	381-SS-M-25	[4.00] 101,6					Edelstahl
381903-127 ⓘ	381-SS-M-50	[5.00] 127					
381903-178 ⓘ	381-SS-M-100	[7.00] 177,8					

ⓘ Lieferzeit auf Anfrage.

