

Artikelbeschreibung/Produktabbildungen

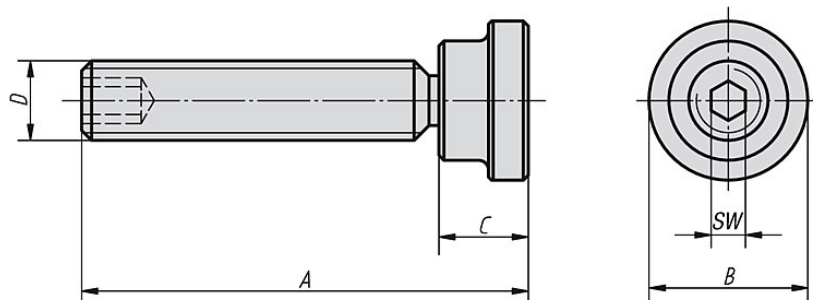


Beschreibung

Werkstoff, Ausführung:

Druckstück Vergütungsstahl, vergütet und brüniert.
Gewindestift Vergütungsstahl, vergütet.

Zeichnungen



Artikelübersicht

Bestellnummer	A	B	C	D	SW	Gewicht ca. kg
K0829.08X43	43	16	9	M8	4	0,022
K0829.08X63	63	16	9	M8	4	0,028
K0829.10X64	64	20	11	M10	5	0,045
K0829.10X84	84	20	11	M10	5	0,055
K0829.12X65	65	25	13	M12	6	0,07
K0829.12X85	85	25	13	M12	6	0,09
K0829.12X105	105	25	13	M12	6	0,1
K0829.16X85	85	32	15	M16	8	0,154
K0829.16X105	105	32	15	M16	8	0,18
K0829.16X130	130	32	15	M16	8	0,215
K0829.20X105	105	40	16	M20	10	0,295
K0829.20X130	130	40	16	M20	10	0,342
K0829.20X155	155	40	16	M20	10	0,395