

Artikelbeschreibung/Produktabbildungen



Anbaubeispiel

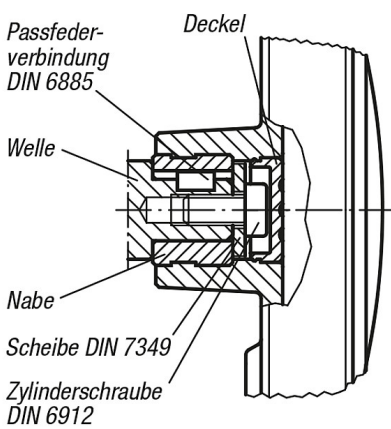
Beschreibung

Werkstoff, Ausführung:

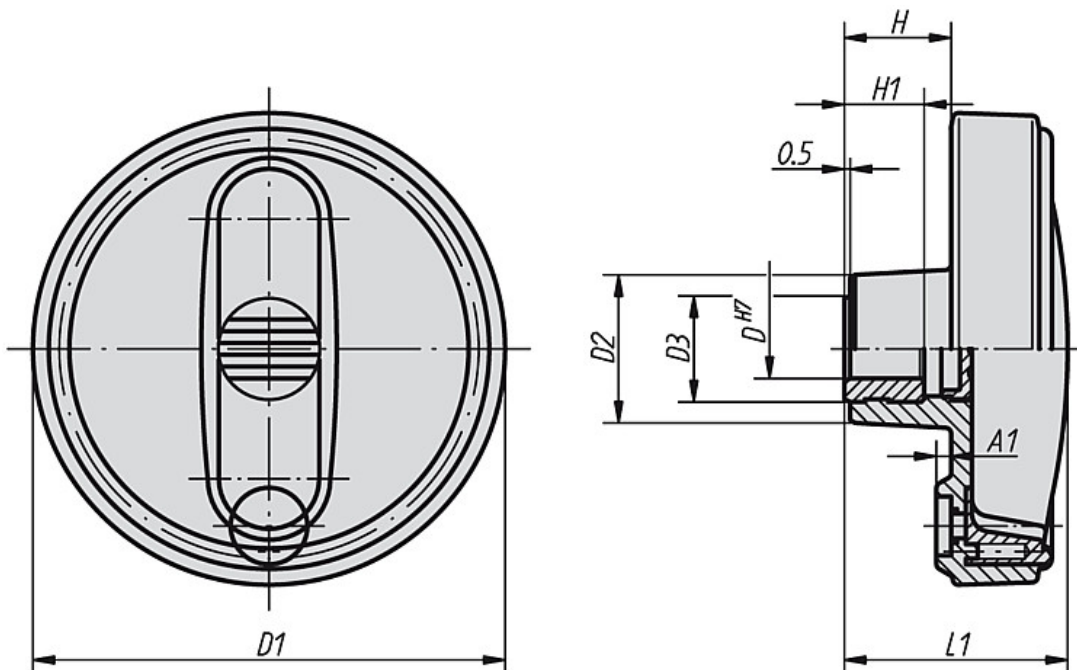
Thermoplast, schwarzgrau.
Stahlteile brüniert.

Hinweis:

Die Abdeckung der Nabe wird unmontiert mitgeliefert.
Die Handräder können durch Querverstiftung oder mittels einer Zylinderschraube DIN 6912 und einer Scheibe DIN 7349 axial durch Passfeder-Verbindung auf der Welle befestigt werden.

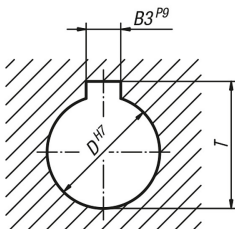


Zeichnungen



Zeichnungen

Nabennut nach DIN 6885-1



Artikelübersicht

Bestellnummer Nabe ohne Nut	Bestellnummer Nabe mit Nut	Größe	D	D1	D2	D3	A1	H	H1	L1	B3	T	Gewicht ca. kg
06262-108008	06262-10800802	1	8	80	25	19	2,5	17,5	13	37,5	-/2	-/9	0,074
06262-108010	06262-10801003	1	10	80	25	19	2,5	17,5	13	37,5	-/3	-/11,4	0,074
06262-108012	06262-10801204	1	12	80	25	19	2,5	17,5	13	37,5	-/4	-/13,8	0,074
06262-210010	06262-21001003	2	10	100	28	19	3	20	13	44	-/3	-/11,4	0,125
06262-210012	06262-21001204	2	12	100	28	19	3	20	13	44	-/4	-/13,8	0,125
06262-312512	06262-31251204	3	12	125	35	25	4	23,5	18,5	53	-/4	-/13,8	0,229
06262-312514	06262-31251405	3	14	125	35	25	4	23,5	18,5	53	-/5	-/16,3	0,229
06262-312516	06262-31251605	3	16	125	35	25	4	23,5	18,5	53	-/5	-/18,3	0,229
06262-416014	06262-41601405	4	14	160	45	25	5,6	28	18,5	64,5	-/5	-/16,3	0,425
06262-416016	06262-41601605	4	16	160	45	25	5,6	28	18,5	64,5	-/5	-/18,3	0,425