

Artikelbeschreibung/Produktabbildungen



Beschreibung

Werkstoff:
Wälzagerstahl.

Ausführung:
verzinkt. Laufbahnen induktiv gehärtet und geschliffen.

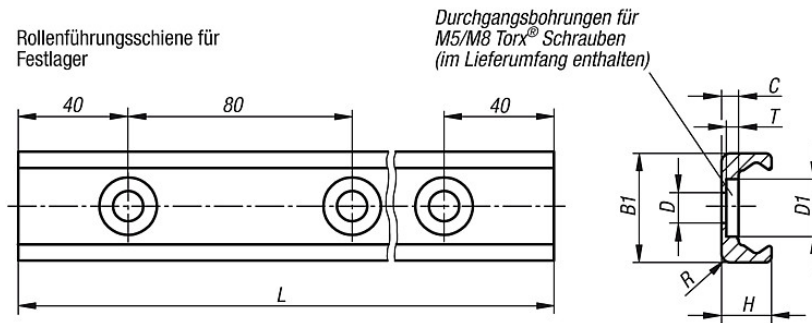
Hinweis:
Kompakte C-Profil Führungsschienen mit innenliegenden gehärteten Laufbahnen. Das System läuft auch unter hohen Belastungen sehr geräuscharm.

Da die Schraube in der Bohrung Spiel hat, kann die Schiene bei der Montage ausgerichtet werden.

Um die gewünschten Laufeigenschaften zu erreichen muss immer ein Schmierfilm zwischen Laufbahn und Rolle vorhanden sein, der außerdem einen Korosionsschutz der geschliffenen Laufbahnen bewirkt.

Auf Anfrage:
Längen bis max. 4080 mm.

Zeichnungen



Artikelübersicht

Bestellnummer	Größe	B1	C	D	D1	H	L	R	T	Gewicht ca. kg/m
21322-128X	28	28	3	6,4	11	12,25	400/560/800/1040/1200	1	2	1,000
21322-143X	43	43	4,5	10,5	18	21	400/560/800/1040/1200	2,5	3,1	2,600