

Artikelbeschreibung/Produktabbildungen



Beschreibung

Werkstoff:

Stahl, Festigkeitsklasse 5.8.

Ausführung:

brüniert. Raststift gehärtet und geschliffen.

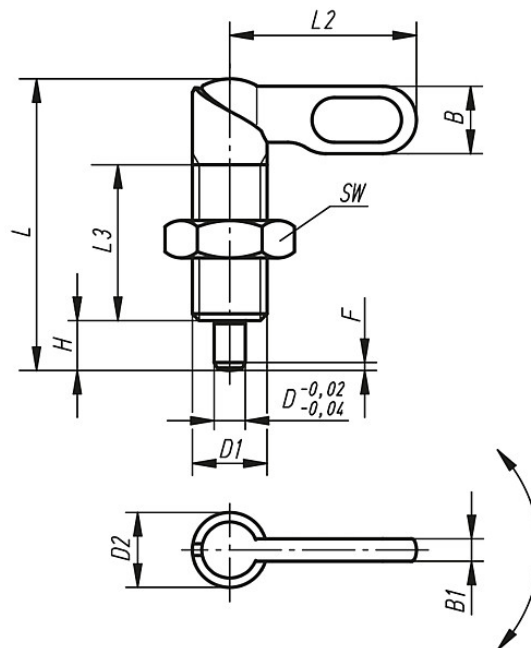
Hinweis:

Sperrriegel werden eingesetzt, wenn der Raststift zeitweise nicht vorstehen darf. Durch Drehen des Riegels um 180° wird der Raststift eingezogen. Eine Rastkerbe bewirkt, dass der Riegel in dieser Stellung gehalten wird.

Zeichnungen

Form B
Griff unbeschichtet
mit Mutter

Form D
Griff pulverbeschichtet
mit Mutter



Artikelübersicht

Bestellnummer Form B	Bestellnummer Form D	D	D1	D2	L	L2	L3	B	B1	H	SW	F x 30°	Federkraft Anfang F1 ca. N	Federkraft Ende F2 ca. N
K0348.050410	K0348.070410	4	M10	10	38	25	20	9	3	6	17	1	8	14
K0348.050510	K0348.070510	5	M10	10	38	25	20	9	3	6	17	1,3	8	14
K0348.050610	K0348.070610	6	M10	10	38	25	20	9	3	6	17	1,8	8	14
K0348.0504101	K0348.0704101	4	M10x1	10	38	25	20	9	3	6	17	1	8	14
K0348.0505101	K0348.0705101	5	M10x1	10	38	25	20	9	3	6	17	1,3	8	14
K0348.0506101	K0348.0706101	6	M10x1	10	38	25	20	9	3	6	17	1,8	8	14
K0348.050512	K0348.070512	5	M12	12	46,8	30	25	10,8	3,6	8	19	1,3	8	15
K0348.050612	K0348.070612	6	M12	12	46,8	30	25	10,8	3,6	8	19	1,8	8	15
K0348.050812	K0348.070812	8	M12	12	46,8	30	25	10,8	3,6	8	19	2,3	8	15
K0348.0505121	K0348.0705121	5	M12x1,5	12	46,8	30	25	10,8	3,6	8	19	1,3	8	15
K0348.0506121	K0348.0706121	6	M12x1,5	12	46,8	30	25	10,8	3,6	8	19	1,8	8	15
K0348.0508121	K0348.0708121	8	M12x1,5	12	46,8	30	25	10,8	3,6	8	19	2,3	8	15
K0348.050616	K0348.070616	6	M16	16	60,4	40	32	14,4	4,8	10	24	1,8	15	35
K0348.050816	K0348.070816	8	M16	16	60,4	40	32	14,4	4,8	10	24	2,3	15	35
K0348.051016	K0348.071016	10	M16	16	60,4	40	32	14,4	4,8	10	24	2,8	15	35
K0348.0506161	K0348.0706161	6	M16x1,5	16	60,4	40	32	14,4	4,8	10	24	1,8	15	35
K0348.0508161	K0348.0708161	8	M16x1,5	16	60,4	40	32	14,4	4,8	10	24	2,3	15	35
K0348.0510161	K0348.0710161	10	M16x1,5	16	60,4	40	32	14,4	4,8	10	24	2,8	15	35
K0348.050820	K0348.070820	8	M20	20	70	50	35	18	6	12	30	2,3	20	60
K0348.051020	K0348.071020	10	M20	20	70	50	35	18	6	12	30	2,8	20	60
K0348.051220	K0348.071220	12	M20	20	70	50	35	18	6	12	30	3	20	60
K0348.0508201	K0348.0708201	8	M20x1,5	20	70	50	35	18	6	12	30	2,3	20	60
K0348.0510201	K0348.0710201	10	M20x1,5	20	70	50	35	18	6	12	30	2,8	20	60
K0348.0512201	K0348.0712201	12	M20x1,5	20	70	50	35	18	6	12	30	3	20	60