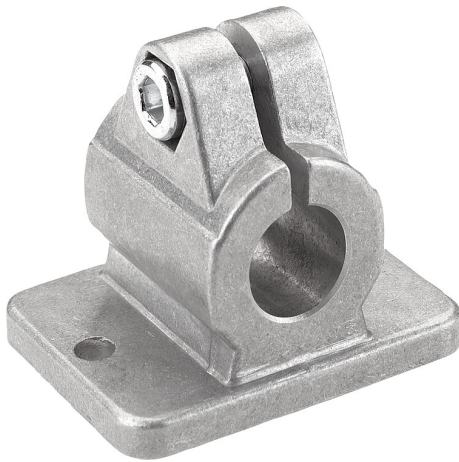


Artikelbeschreibung/Produktabbildungen



Beschreibung

Werkstoff, Ausführung:

Aluminiumguss, gleitgeschliffen.

Zylinderschraube DIN 7984 und Sechskantmutter DIN 985, Stahl verzinkt.

Hinweis:

* Langloch.

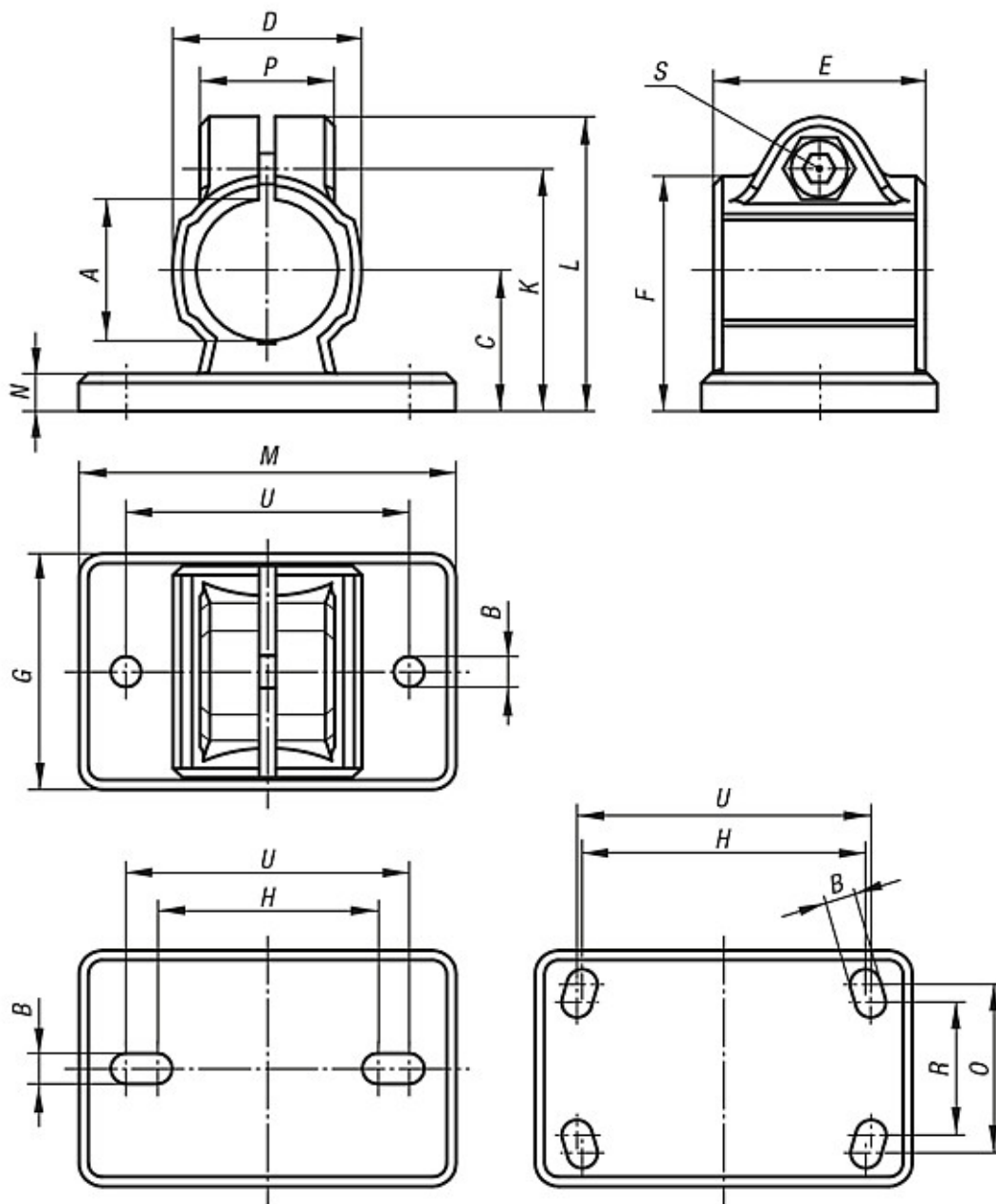
Auf Anfrage:

Klemmhebel zur Befestigung und weitere Durchmesser.

Zubehör:

- Rund- und Vierkantrohre K0493

Zeichnungen



Lochbild für Best.-Nr.
K0479.512
K0479.516
K0479.520 - K0479.530

Lochbild für Best.-Nr.
K0479.540
K0479.550

Artikelübersicht

Bestellnummer	A	B	C	D	E	F	G	H	K	L	M	N	O	P	R	S	U	Gewicht ca. kg
K0479.512	12,1	5,5* (2x)	18	26	32	31	35	38	32,5	41	50	5	-	23	-	M6x20	40	0,059
K0479.514	14,1	5,5 (2x)	18	26	32	31	35	-	32,5	41	50	5	-	23	-	M6x20	40	0,063

Artikelübersicht

Bestellnummer	A	B	C	D	E	F	G	H	K	L	M	N	O	P	R	S	U	Gewicht ca. kg
K0479.515	15,1	5,5 (2x)	18	26	32	31	35	-	32,5	41	50	5	-	23	-	M6x20	40	0,062
K0479.516	16,1	5,5* (2x)	18	26	32	31	35	38	32,5	41	50	5	-	23	-	M6x20	40	0,060
K0479.518	18,1	5,5 (2x)	18	26	32	31	35	-	32,5	41	50	5	-	23	-	M6x20	40	0,056
K0479.520	20,1	6,5* (2x)	30	40	40	50	55	53	53	63	78	7	-	33	-	M8x25	60	0,197
K0479.525	25,1	6,5* (2x)	30	40	40	50	55	53	53	63	78	7	-	33	-	M8x25	60	0,180
K0479.530	30,1	6,5* (2x)	30	40	40	50	55	53	53	63	78	7	-	33	-	M8x25	60	0,159
K0479.540	40,17	8,5* (4x)	42	56	60	70	80	80	74	87	105	10	60	40	52	M10x30	82	0,397
K0479.550	50,17	10,5* (4x)	50	66	65	83	90	98	85	98	128	14	62	45	60	M10x35	100	0,628