

Artikelbeschreibung/Produktabbildungen



Beschreibung

Werkstoff, Ausführung:

Aluminiumgehäuse.

Messspindel aus rostfreiem Stahl, gehärtet und geschliffen.

Hinweis:

Drehbares Ablesefeld 270°

Genormter Einspannschaft \emptyset 8h6

Auswechselbare Tastspitze

Gewinde M2.5

Schutzart IP5

Funktionen:

Maßsystem umschaltbar mm/inch

PRESET

Abschaltbare Elektronik.

LCD-Anzeige 6-stellig.

Extragroße Ziffern.

Ziffernhöhe 8,5 mm.

Max. Verfahrgeschwindigkeit 1,5 m/s.

Schnittstelle Opto RS232C.

Batterie-Betriebsdauer ca. 2000 Std.

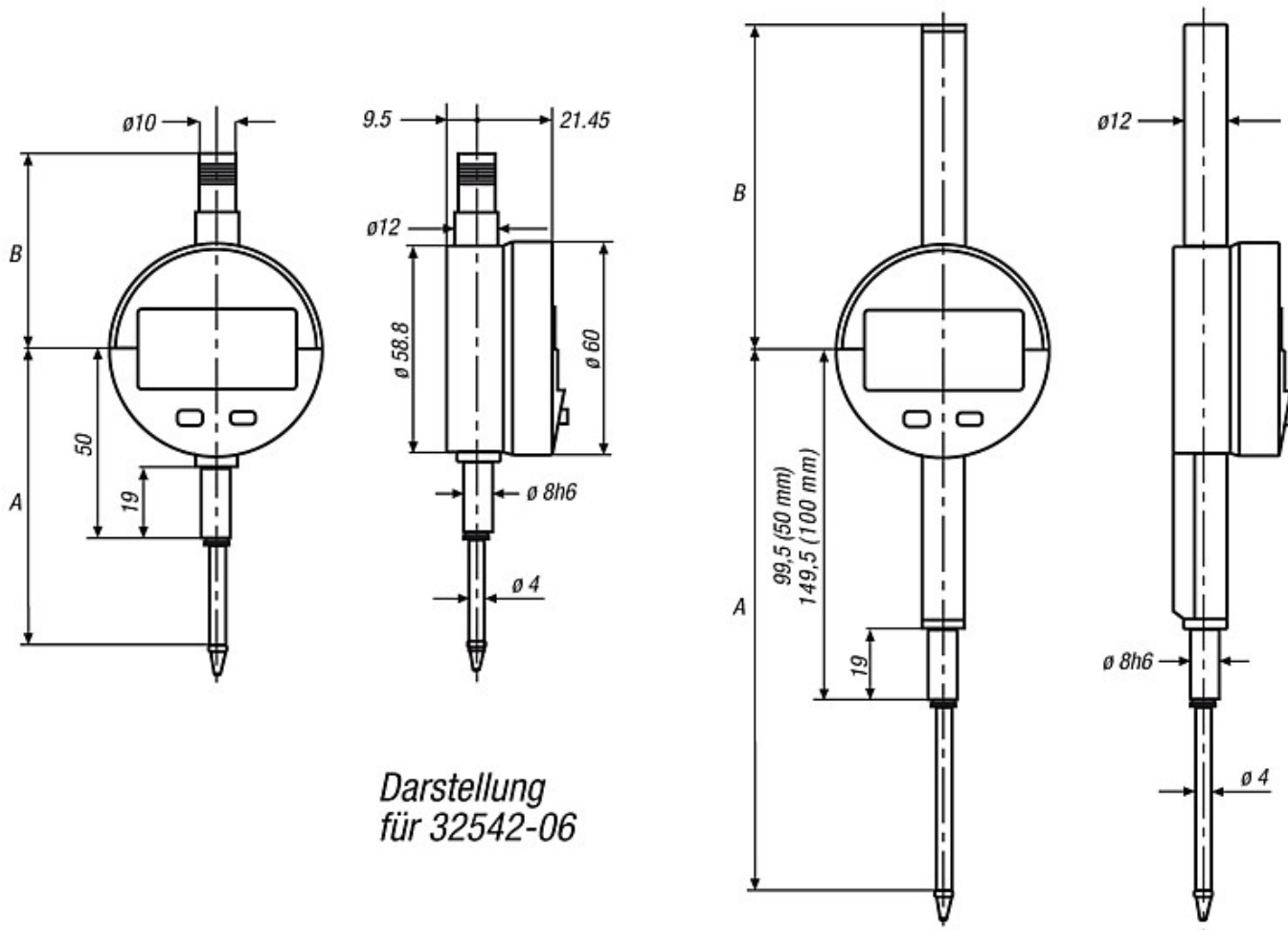
Lieferung inkl. Batterie Typ CR2032.

Zubehör:

Ersatz-Batterie Typ CR2032

Bestellnummer 32510-20.

Zeichnungen



Artikelübersicht

Bestellnummer	Ausführung	Ausführung	Messspanne mm	Auflösung mm	Genauigkeit mm	Wiederholpräzision µm	Messkraft N	Baumaße mm A / B
32542-01	Messuhr	PRESET	25	0,001	0,005	2 (±2s)	0,6 - 1,10	78,4 / 53,4
32542-02	Messuhr	PRESET	25	0,01	0,010	2 (±2s)	0,6 - 1,10	78,4 / 53,4
32542-03	Messuhr	PRESET	12,5	0,001	0,005	2 (±2s)	0,7 - 0,95	65,9 / 53,4
32542-04	Messuhr	PRESET	12,5	0,01	0,010	2 (±2s)	0,7 - 0,95	65,9 / 53,4
32542-06	Messuhr	PRESET	50	0,01	0,020	2 (±2s)	2,0 - 3,00	150,5 / 90,5
32542-012	Messuhr mit Kalibrierzertifikat	PRESET	25	0,001	0,005	2 (±2s)	0,6 - 1,10	78,4 / 53,4
32542-022	Messuhr mit Kalibrierzertifikat	PRESET	25	0,01	0,010	2 (±2s)	0,6 - 1,10	78,4 / 53,4
32542-032	Messuhr mit Kalibrierzertifikat	PRESET	12,5	0,001	0,005	2 (±2s)	0,7 - 0,95	65,9 / 53,4
32542-042	Messuhr mit Kalibrierzertifikat	PRESET	12,5	0,01	0,010	2 (±2s)	0,7 - 0,95	65,9 / 53,4
32542-062	Messuhr mit Kalibrierzertifikat	PRESET	50	0,01	0,020	2 (±2s)	2,0 - 3,00	150,5 / 90,5