

Artikelbeschreibung/Produktabbildungen



Beschreibung

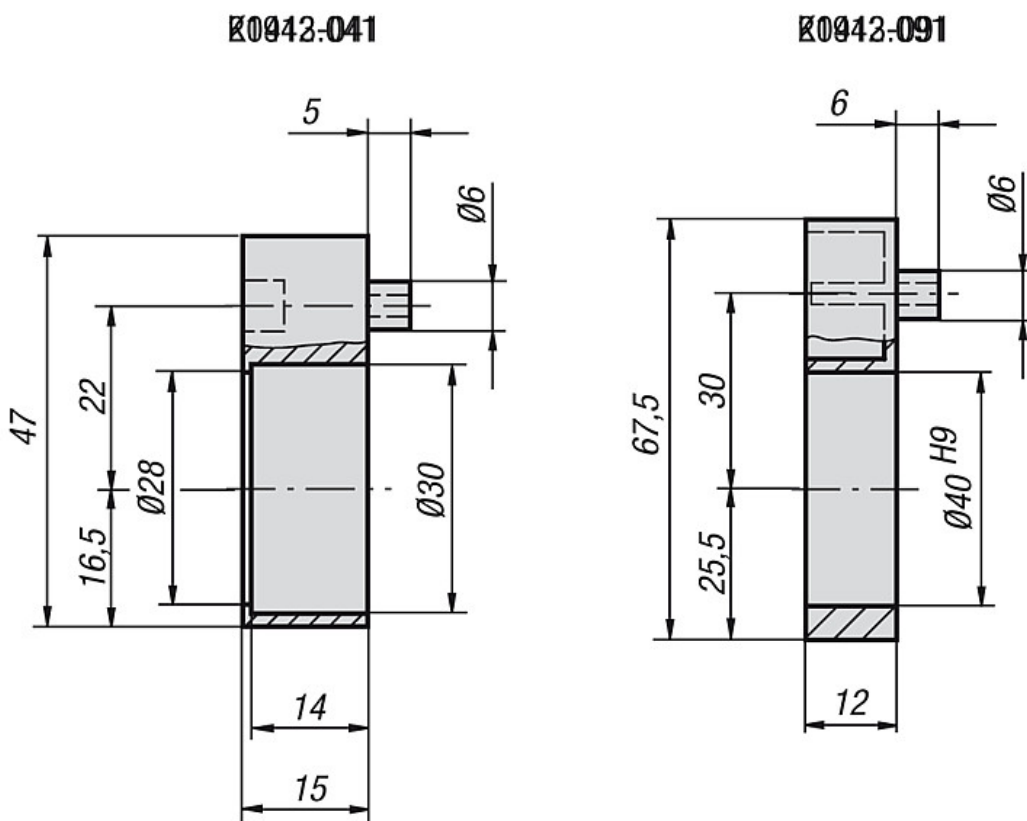
Werkstoff, Ausführung:

Kunststoff.

Hinweis:

Zwischenplatten dienen zur Aufnahme von Stellringen und Radialwellendichtungen.

Zeichnungen



Artikelübersicht

Bestellnummer	Passend zu Positionsanzeiger	Gewicht ca. kg
21942-041	-	0,009
21942-091	-	0,013