

Beschreibung

- Geeignet für Temperaturen bis 300 °C
- Lebensmittelrechtes Hochtemperaturfett

Hinweis

- Empfohlene Befestigung: Schraube M4
- Max. Kopfhöhe 2,5 mm/Ø 9,6 mm
- Falls nicht anders angegeben, sind die genannten Tragkräfte die maximal erreichbaren, bei einem Paar seitlich montierten Führungen mit 450 mm

DS3031

Material

Hochwertiger Edelstahl

Lastwert

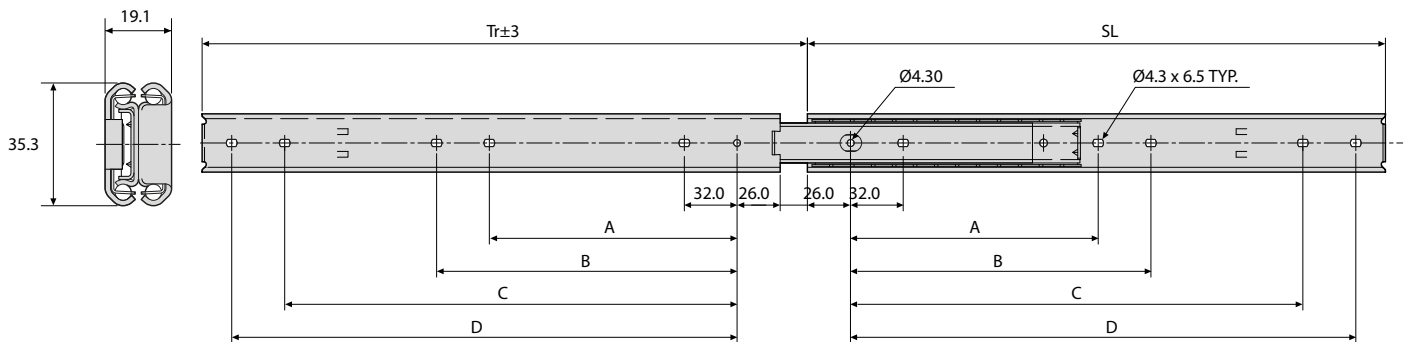
Bis 80 kg

Auszug

Vollauszug

Profil

H = 35,3 mm, B = 19,1 mm



| DS3031 | SL mm | TR mm | A mm | B mm | C mm | D mm | W kg | L kg |
|-------------|----------|----------|---------|---------|---------|---------|---------|---------|
| DS3031-0030 | 300 | 317,4 | - | - | 224,0 | 256,0 | 1,53 | 65 |
| DS3031-0035 | 350 | 366,6 | - | - | 256,0 | 288,0 | 1,72 | 70 |
| DS3031-0040 | 400 | 415,8 | - | 192,0 | 320,0 | 352,0 | 1,91 | 75 |
| DS3031-0045 | 450 | 465,0 | - | 224,0 | 352,0 | 384,0 | 2,10 | 80 |
| DS3031-0050 | 500 | 514,2 | 256,0 | 288,0 | 416,0 | 448,0 | 2,29 | 75 |
| DS3031-0055 | 550 | 563,4 | 288,0 | 320,0 | 480,0 | 512,0 | 2,48 | 70 |
| DS3031-0060 | 600 | 612,6 | 320,0 | 352,0 | 512,0 | 544,0 | 2,67 | 65 |
| DS3031-0065 | 650 | 661,8 | 320,0 | 352,0 | 576,0 | 608,0 | 2,86 | 60 |
| DS3031-0070 | 700 | 711,0 | 352,0 | 384,0 | 608,0 | 640,0 | 3,05 | 55 |