

Artikelbeschreibung/Produktabbildungen



19"-Technik geeignet

Beschreibung

Werkstoff:

Verbindungsrohr Aluminium EN AW-6060 oder Edelstahl 1.4301.
Griffschenkel Polyamid, glaskugelverstärkt.
Gewindebuchse Messing.

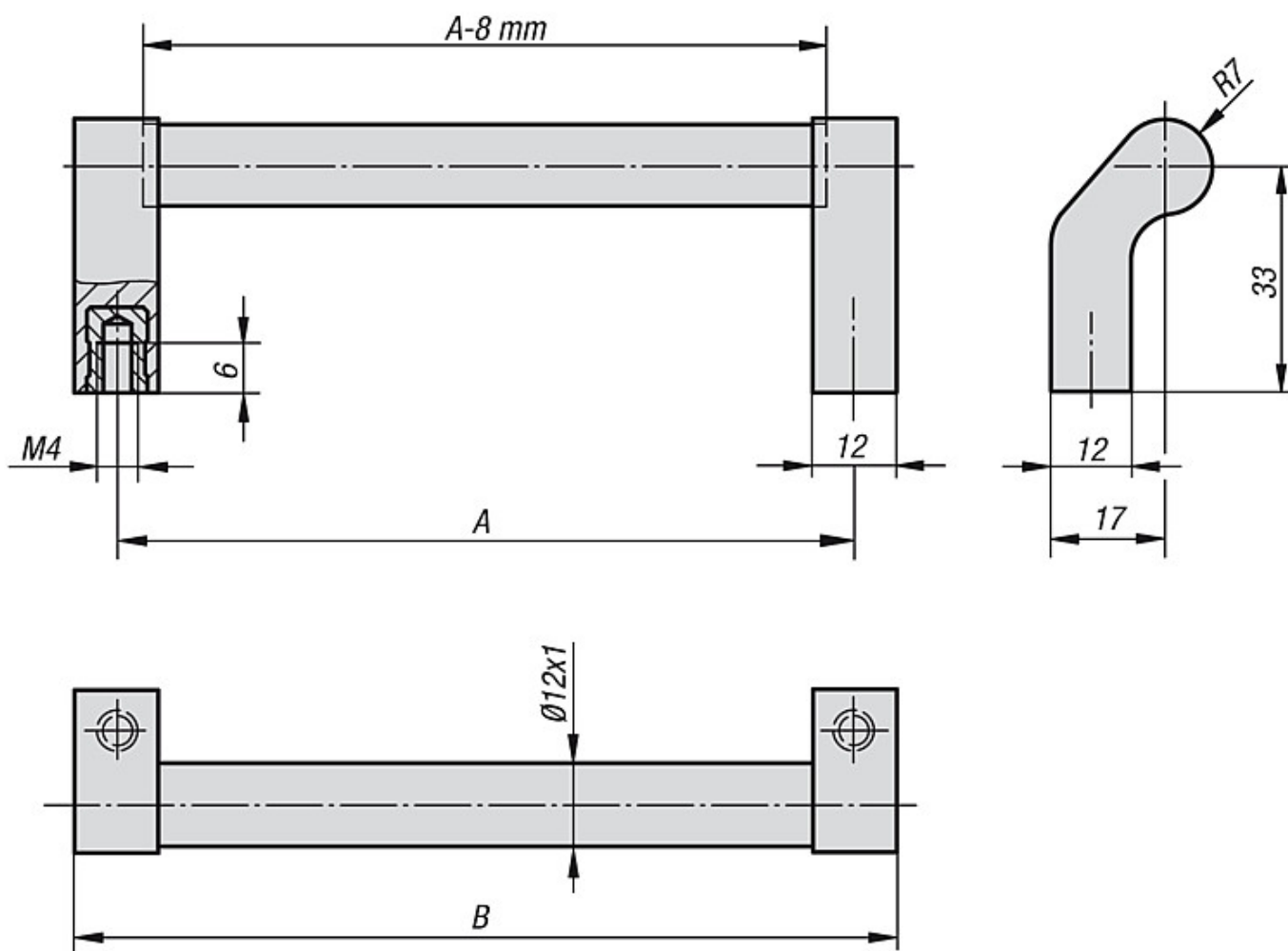
Ausführung:

Verbindungsrohr naturfarben oder schwarz eloxiert bzw. Edelstahl feingeschliffen.
Griffschenkel mattschwarz.

Hinweis:

Passgenauer Sitz des Rohres auf dem Kunststoffschenkel durch Klemmstege.

Zeichnungen



Artikelübersicht

Bestellnummer	Ausführung	A	B	Tragkraft N	Gewicht ca. kg
06956-088041	naturfarben eloxiert	88	100	200	0,028
06956-096041	naturfarben eloxiert	96	108	200	0,029
06956-120041	naturfarben eloxiert	120	132	200	0,031
06956-128041	naturfarben eloxiert	128	140	200	0,033
06956-160041	naturfarben eloxiert	160	172	200	0,035
06956-180041	naturfarben eloxiert	180	192	200	0,037
06956-088042	schwarz eloxiert	88	100	200	0,028
06956-096042	schwarz eloxiert	96	108	200	0,029
06956-120042	schwarz eloxiert	120	132	200	0,031
06956-128042	schwarz eloxiert	128	140	200	0,033
06956-160042	schwarz eloxiert	160	172	200	0,035
06956-180042	schwarz eloxiert	180	192	200	0,037
06956-088043	Edelstahl	88	100	200	0,042
06956-096043	Edelstahl	96	108	200	0,044
06956-120043	Edelstahl	120	132	200	0,051
06956-128043	Edelstahl	128	140	200	0,053
06956-160043	Edelstahl	160	172	200	0,062
06956-180043	Edelstahl	180	192	200	0,067