



**LG**

## Leistungriff LG-07

Leistungriff zur Befestigung an Gehäuse-, Tisch- und anderen Außenkanten.

**Werkstoff und Oberfläche:**  
Profil-Aluminium AlMgSi 0,5; gleitgeschliffen, matted und naturfarben oder schwarz eloxiert.

**Tragkraft:**  
min. 200 N

**Hinweis:**  
Beliebige andere Griffängen und Farbausführungen auf Anfrage.

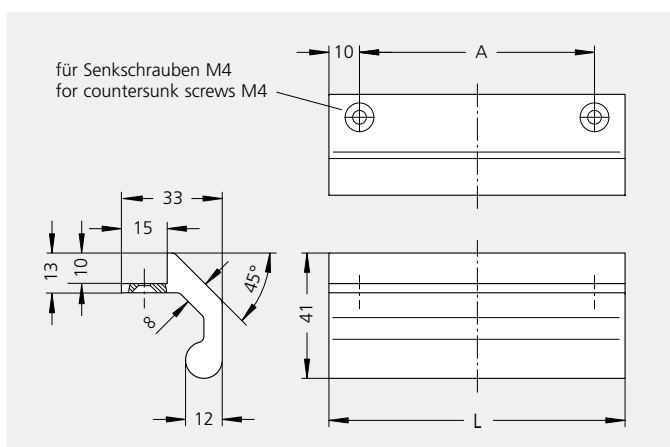
## Ledge handle LG-07

Ledge handle for mounting on housing, table and other outer edges.

**Material and surface:**  
Profiled aluminium AlMgSi 0.5; vibration ground and anodized in natural or black colour with a matt finish.

**Stress resistance:**  
min. 200 N.

**Note:**  
Any other handle lengths and colour versions on request.



### Eloxalausführung / Anodizing version

A	L	naturfarben natural colour	schwarz black
		Bestell-Nr. Order no.	Bestell-Nr. Order no.
64	84	LG-07.064.01	LG-07.064.04
70	90	LG-07.070.01	LG-07.070.04
80	100	LG-07.080.01	LG-07.080.04
90	110	LG-07.090.01	LG-07.090.04
105	125	LG-07.105.01	LG-07.105.04
Profil-Material, 1m Profile material, 1m		LG-07.001.01	LG-07.001.04