

Artikelbeschreibung/Produktabbildungen



Ausrasten
durch Anheben

**Beschreibung****Werkstoff:**

Griffhebel aus Zinkdruckguss nach DIN 1743.
Stahlteile Festigkeitsklasse 5.8.

Ausführung:

Griffhebel kunststoffbeschichtet.
Stahl brüniert.

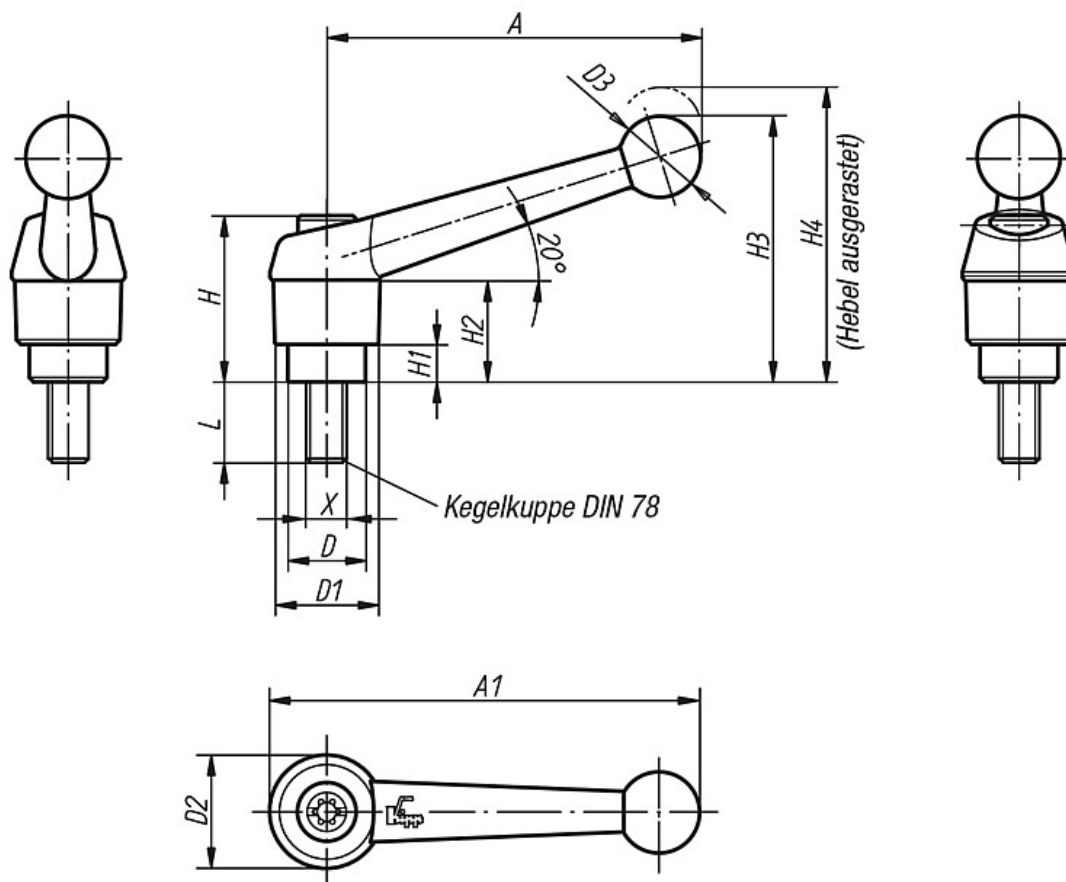
Hinweis:

Es werden serienmäßig geliefert:
schwarz seidenmatt, silber metallic.

Auf Anfrage:

Weitere Außengewinde, Schraubenlängen, Farben sowie Sonderausführungen.
Maß "H1" auf Wunsch in anderen Längen gegen Aufpreis lieferbar.

Zeichnungen



Artikelübersicht

| Bestellnummer schwarz seidenmatt | Bestellnummer silber metallic | Größe | Außengewinde X | D | D1 | D2 | D3 | H | H1 | H2 | H3 | H4 | A | A1 | Zähnezahl | L = Schraubenlänge |
|-------------------------------------|----------------------------------|-------|-------------------|------|----|------|------|------|-----|------|------|------|-----|-----|-----------|-------------------------------------|
| 06430-1051X | 06430-1053X | 1 | M5 | 10 | 13 | 14 | 10,5 | 24,5 | 4 | 15 | 32,5 | 35,5 | 39 | 46 | 16 | 10/15/20/25/30/35/40/45/50 |
| 06430-1061X | 06430-1063X | 1 | M6 | 10 | 13 | 14 | 10,5 | 24,5 | 4 | 15 | 32,5 | 35,5 | 39 | 46 | 16 | 10/15/20/25/30/35/40/45/50 |
| 06430-2061X | 06430-2063X | 2 | M6 | 13,5 | 18 | 18,5 | 15,5 | 28,5 | 6,5 | 16,5 | 45,5 | 49,5 | 64 | 73 | 20 | 15/20/25/30/35/40/45/50/55/60 |
| 06430-2081X | 06430-2083X | 2 | M8 | 13,5 | 18 | 18,5 | 15,5 | 28,5 | 6,5 | 16,5 | 45,5 | 49,5 | 64 | 73 | 20 | 15/20/25/30/35/40/45/50/55/60 |
| 06430-2101X | 06430-2103X | 2 | M10 | 13,5 | 18 | 18,5 | 15,5 | 28,5 | 6,5 | 16,5 | 45,5 | 49,5 | 64 | 73 | 20 | 15/20/25/30/35/40/45/50/55/60 |
| 06430-3081X | 06430-3083X | 3 | M8 | 16 | 21 | 22 | 17 | 37 | 10 | 23 | 57,5 | 61,5 | 79 | 90 | 22 | 15/20/25/30/35/40/45/50/55/60 |
| 06430-3101X | 06430-3103X | 3 | M10 | 16 | 21 | 22 | 17 | 37 | 10 | 23 | 57,5 | 61,5 | 79 | 90 | 22 | 15/20/25/30/35/40/45/50/55/60 |
| 06430-4101X | 06430-4103X | 4 | M10 | 19 | 25 | 26 | 19 | 42,5 | 10 | 26 | 67 | 72 | 95 | 108 | 24 | 20/25/30/35/40/45/50/55/60/70/80/90 |
| 06430-4121X | 06430-4123X | 4 | M12 | 19 | 25 | 26 | 19 | 42,5 | 10 | 26 | 67 | 72 | 95 | 108 | 24 | 20/25/30/35/40/45/50/55/60/70/80/90 |
| 06430-5121X | 06430-5123X | 5 | M12 | 23 | 30 | 31 | 22 | 49 | 12 | 32 | 79 | 84 | 110 | 126 | 26 | 25/30/35/40/45/50/55/60/70/80/90 |
| 06430-5161X | 06430-5163X | 5 | M16 | 23 | 30 | 31 | 22 | 49 | 12 | 32 | 79 | 84 | 110 | 126 | 26 | 25/30/35/40/45/50/55/60/70/80/90 |