

Artikelbeschreibung/Produktabbildungen



Beschreibung

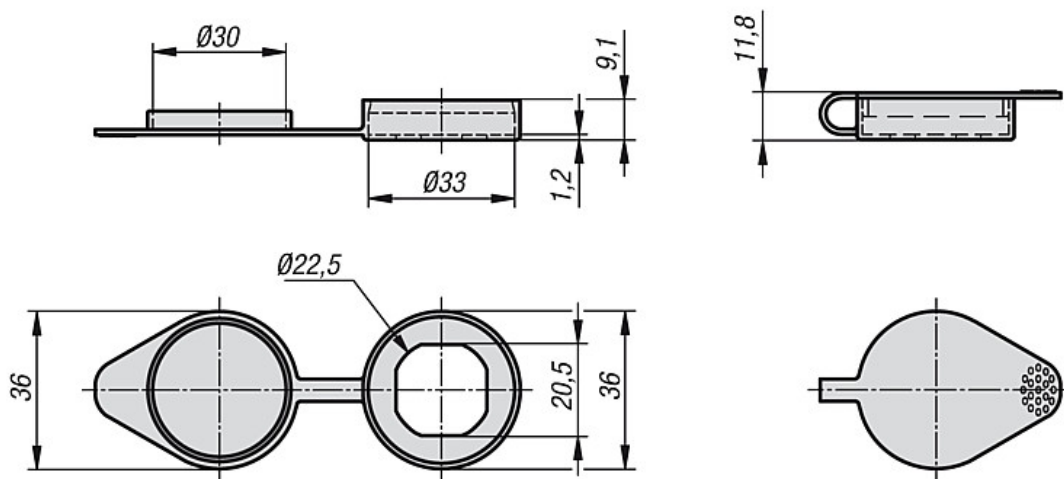
Werkstoff, Ausführung:

Kunststoff Thermoplast (PU), schwarz.

Hinweis:

Staubkappe für Drehriegel mit einem Kopfdurchmesser bis max. 32 mm. Sie bietet einen erhöhten Staub- und Feuchtigkeitsschutz. Bei dem Einsatz der Staubkappe verringert sich das Maß „A“ des Drehriegels um 1 mm.

Zeichnungen



Artikelübersicht

Bestellnummer	Gewicht ca. kg
K0533.202230	0,005

Artikelübersicht
