

## Handräder DIN 388

für Armaturen

Form C mit Wellenkranz

Kunststoff  
Duroplast FS 31  
schwarz, glänzend  
entgratet

Vierkant nach DIN 79



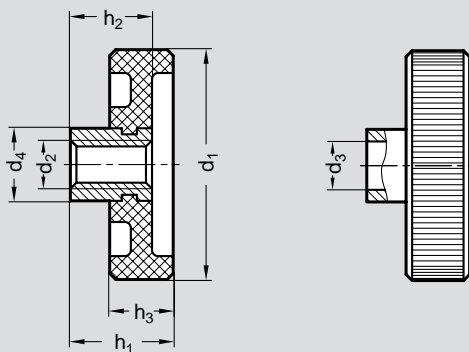
Nr. 03 408

Bestellbeispiel

03408.063XS7

d 1 63  
s 7

d <sub>1</sub>	s H11	b	d <sub>2</sub>	d <sub>3</sub>	l <sub>1</sub>	l <sub>2</sub>
50	6	10	22	22	12	6
63	7	11	22	24	12	8
80	8	12	28	28	14	8
100	9	14	25	30	14	11



## Griffscheiben

Kunststoff (KT)  
Thermoplast (Polyamid)  
schwarz  
Nabe Stahl, brüniert

Form B: mit Bohrung  
Form D: mit Gewinde



Nr. 03 412

Bestellbeispiel

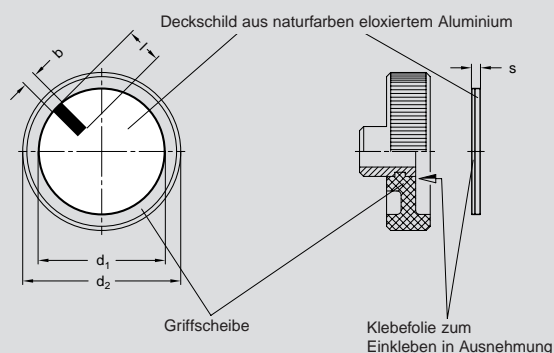
03412.B50X10

Form B  
d 1 50  
d 3 10

d <sub>1</sub>	d <sub>2</sub> Gewinde		d <sub>3</sub> H7 Bohrung		d <sub>4</sub>	h <sub>1</sub>	h <sub>2</sub>	h <sub>3</sub>
50	M 8	M 10	8	10	18	25	20	15
63	M 10	M 12	10	12	20	30	24	18
80	-	M 16	12	16	25	36	29	22

Griffscheiben werden hauptsächlich für leichte Verstell- oder Spannvorgänge eingesetzt.

Griffscheiben sind auch ohne Nabenbohrung lieferbar.



## Deckschild für Griffscheiben Nr. 03 412

Aluminium  
naturfarben eloxiert  
Markierung schwarz  
selbstklebend

Form A: mit schwarzer  
Markierung  
Form B: neutral



Nr. 03 215

Bestellbeispiel

03215.A52

Form A  
d 1 52

d <sub>1</sub>	d <sub>2</sub> Griffscheibe	b	l	s
39	50	4	10	0,4
52	63	5	12	0,4
67	80	6	15	0,4