

2007 SERIE

Vertikal-Kniehebelspanner | Produktübersicht

Produktmerkmale:

- Dreifache Haltekraft im Vergleich zu Modellen der Serie 207
- Nahezu vertikale Spannrichtung
- Austauschbar mit Serie 207 durch entsprechendes Lochbild
- Große Handfreiheit für bessere Sicherheit
- Gehärtete Buchsen an den Hauptverbindungen
- BLK-Modelle haben eine brünierte, nicht reflektierende Oberfläche
- 5 Grifffarben - Details siehe Seite MC-PRO-7

Anwendungsbereiche:

- Montieren
- Prüfen
- Lehren
- Löten
- Schweißen

Außerdem verfügbar:

Zubehör siehe S. MC-ACC-1
Ausgelegt für M8

In den USA und international patentrechtlich geschützt

2007-U/USS

U-Spannarm,
Fuß abgewinkelt



-USS Modell
Edelstahlausführung



2007-U-LS-BLK ⓘ

Schwarze Serie
U-Spannarm,
Fuß abgewinkelt



2007-S

massiver
Spannarm, Fuß
abgewinkelt



2007-UB

U-Spannarm,
Fuß gerade



2007-UB-LS-BLK ⓘ

Schwarze Serie
U-Spannarm,
Fuß gerade



2007-SB

massiver
Spannarm,
Fuß gerade



2007-UR/URSS

U-Spannarm,
Fuß abgewinkelt
DESTACO®
Toggle Lock
Plus



-URSS Modell
Edelstahlausführung



2007-SR ⓘ

massiver
Spannarm, Fuß
abgewinkelt
DESTACO®
Toggle Lock
Plus



2007-UBR

U-Spannarm,
Fuß gerade
DESTACO®
Toggle Lock
Plus



2007-SBR ⓘ

massiver
Spannarm,
Fuß gerade
DESTACO®
Toggle Lock
Plus



2007-UF

Frontbefestigung,
U-Spannarm



Farbige Griffe

Erhältlich für Modelle dieser Serie, die standardmäßig rote Griffe haben.* Am Ende der Modellnummer -Y, -G, -B, -K anfügen.

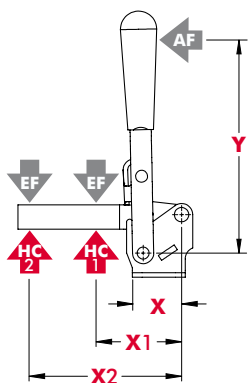
*Außer Blackout-Serie, Toggle Lock Plus-Hebel und getauchte Griffe.



Modell	Max. Haltekraft	Spannarm Öffnungswinkel (+10°)	Handgriff Öffnungswinkel (+10°)	Gewicht	Zubehör serienmäßig			
					Spindelhalter	Andruckspindel	Flankenscheiben	
2007-U	[1000 lbf] 4450 N	76°	64°	[1.20 lbs] 0,54 kg	--	2007208-M	507107	
2007-USS					--	207943-M	507907	
2007-U-LS-BLK ⓘ					--	--	507107-BLK	
2007-S					2007115-E	--	--	
2007-UB					--	2007208-M	507107	
2007-UB-LS-BLK ⓘ					--	--	507107-BLK	
2007-SB					2007115-E	--	--	
2007-UR					--	2007208-M	507107	
2007-URSS					--	207943-M	507907	
2007-SR ⓘ					2007115-E	--	--	
2007-UBR					--	2007208-M	507107	
2007-SBR ⓘ					2007115-E	--	--	
2007-UF					[1.57 lbs] 0,71 kg	--	2007208-M	507107

ⓘ Lieferzeit auf Anfrage

Halte- und Spannkraft



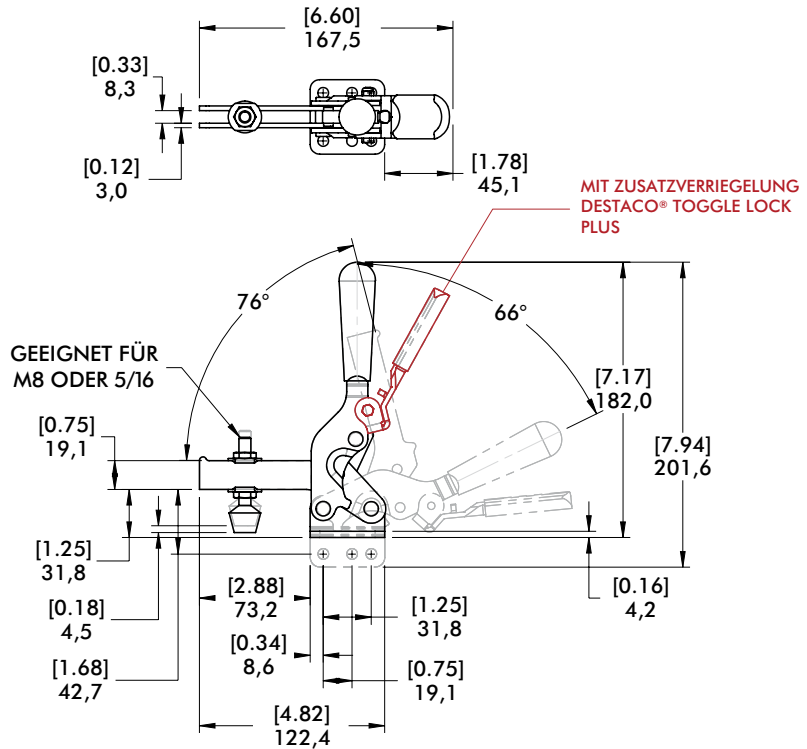
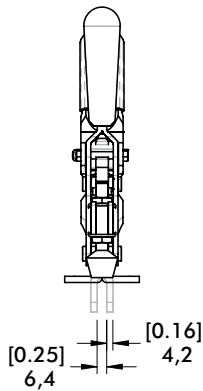
Modell	X	X1	X2	Y	±HC1	±HC2	±EF(X1):AF	±EF(X2):AF
2007-()	[1.59] 40,5	[1.95] 49,5	[3.92] 99,5	[5.16] 131	[1000 lbf] 4450 N	[470 lbf] 2090 N	10:1	5.3:1

Abmessungen in mm [inch] ±HC = Haltekraft, ±EF = Spannkraft, AF = Handkraft
Siehe Seite MC-TEC-4 für zusätzliche Informationen.

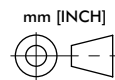
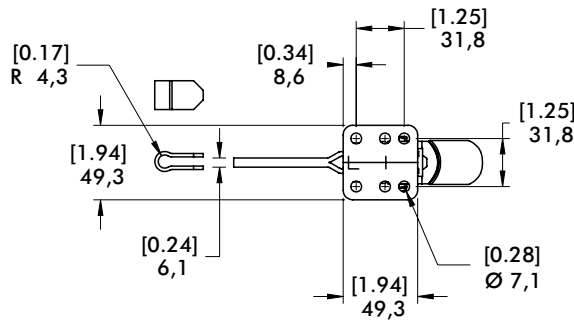
2007 SERIE

Vertikal-Kniehebelspanner | Abmessungen | -U/-S/-UB/-SB/-UR/-SR/-UBR/-SBR

2007-U
U-Spannarm,
Fuß abgewinkelt



2007-SB
massiver
Spannarm,
Fuß gerade



2007-UF

Frontbefestigung,
U-Spannarm

