

817, 827 SERIE

Pneumatische Standard Kraftspanner | Produktübersicht

Produktmerkmale:

- Zwei Anbindungsmöglichkeiten für max. Flexibilität
- Abfrageoptionen für T-Nut oder Rundnut
- Keine externen Drosselrückschlagventile notwendig

Anwendungsbereiche:

- Schweißen
- Montieren

Außerdem verfügbar:

Zubehör siehe Seite MC-ACC-1 für Spindeln

Zubehör siehe Seite MC-PSC-38 für Sensoren

817-U
817-UE



817-S
817-SE



827-U
827-UE



827-S
827-SE



Technische Informationen | Halte- und Spannkräfte | Option Anbindung

Modell	Max. Haltekraft		Max. Spannkraft bei 5 bar [72 PSI]		Gewicht	Kolben Ø	Luftverbrauch† dm³ [ft³]	Anschlußgewinde	Zubehör (im Lieferumfang)		
	Innen	Außen	Innen	Außen					Spindelhalter	Flankenscheiben	Spindelhalter
817-U	[375 lbf]		[369 lbf]					1/8NPT	--	507107	--
817-UE	1670 N	[200 lbf]	1648 N	[225 lbf]	[2.31 lbs]	[1.26]	[0.015]	G-1/8	225208-M		
817-S	[450 lbf]	890 N	[360 lbf]	1005 N	1,05 kg	32	0,42	1/8 NPT	--	--	207107
817-SE	2000 N		1608 N					G-1/8			
827-U	[600 lbf]	[390 lbf]		[309 lbf]				1/8 NPT	--	235106	--
827-UE	2670 N	1735 N	[491 lbf]	1383 N	[4.71 lbs]	[1.57]	[0.029]	G-1/8	240208-M		
827-S	[700 lbf]	[330 lbf]	2200 N	[281 lbf]	2,14 kg	40	0,83	1/8 NPT	--	--	210114
827-SE	3110 N	1470 N		1257 N				G-1/8			

†Pro Doppelhub bei 5 bar [72 PSI]

Maximaler Zylinder Betriebsdruck: 10bar [145psig]*

Maximale Umgebungsreperatur: -10°C to 90°C [-14°F to 194°F]

Dichtungssatz: 817: 802450-32-1-00

827: 810450-40-1-00

Ersatz-Montageset: 817-U-LC, 817-S-LC, 827-U-LC, 827-S-LC

Ersatz-Zylinderbaugruppe: 817: 807CYL, 827: 810CYL

Sollte der max. Betriebsdruck überschritten werden, besteht das Risiko der mechanischen Überlastung, da dann die Spannkraft die max. Haltekraft überschreitet.

Siehe Technischer Anhang für zusätzlichen Informationen.

Sensorzubehör

Schalter für Rundnut, Reed, mit Schelltrennung „Quick Disconnect“

Schalter für T-Nut, Reed, mit Schnelltrennung „Quick Disconnect“

Sensorkabel mit Schnelltrennung „Quick Disconnect“, 2 m

Sensorkabel mit Schnelltrennung „Quick Disconnect“, 5 m

Siehe Seite MC-PSC-38 für weiteres Pneumatik Zubehör

Best.-Nr.

810169

8EA-109-1

CABL-010

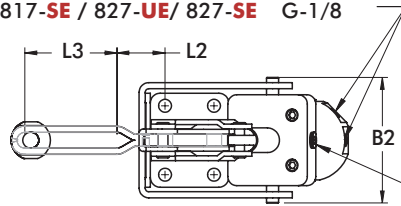
CABL-013

817, 827 SERIE

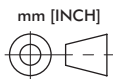
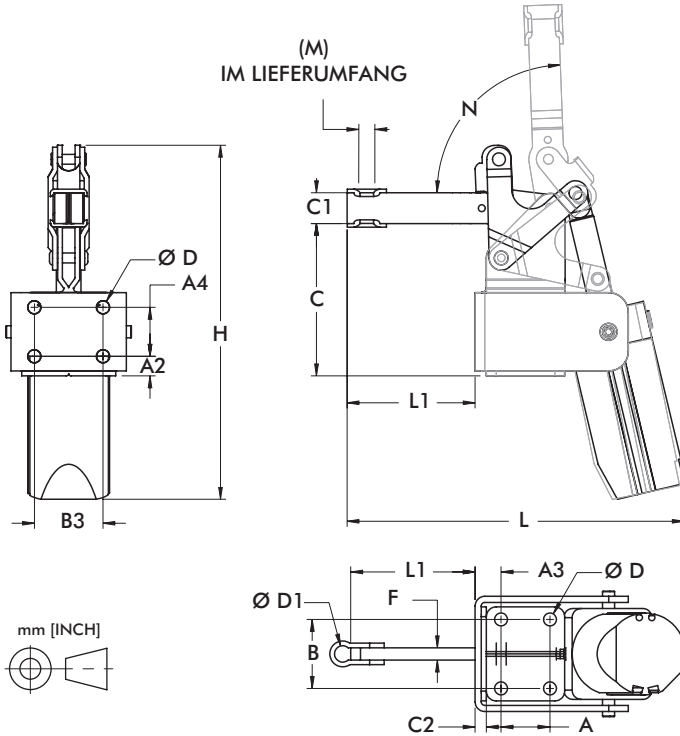
Pneumatische Standard Kraftspanner | Abmessungen | -U/-UE/-S/-SE

817-U
817-UE

817-U / 817-S / 827-U / 827-S 1/8" NPT
817-UE / 817-SE / 827-UE / 827-SE G-1/8



ZUSÄTZLICHER LUFTANSCHLUSS
(NUR 817-U, 817-S, 827-U, 827-S)



Option Anbindung
Bemerkung bei Anbindung von oben: Verwendung von zwei Schrauben am Flansch notwendig

Anbindung von oben Anbindung vorne

Modell	A	A2	A3	A4	B	B2	B3	C	C1	C2	C3	C4
817-U												
817-UE	[0.63]	[0.44]	[0.60]	[0.63]	[1.00]	[2.44]	[1.00]	[2.69]	[0.63]	[0.12]	[1.25]	[1.31]
817-S	16	11,2	15,1	16	25,4	62	25,4	68,3	16	3,1	31,8	33,3
817-SE												
827-U								[3.89]	[0.79]			[1.76]
827-UE	[1.25]	[0.51]	[0.66]	[1.25]	[1.75]	[3.08]	[1.75]	98,8	20	[0.12]	[2.00]	44,8
827-S	31,8	12,8	16,8	31,8	44,45	78,3	44,45			3,1	50,8	
827-SE								[3.91]	[0.75]			[1.78]
								99,2	19,1			45,3

Modell	ØD	ØD1	F	H	L	L1	L2	L3	M	N
817-U					[6.24]	[2.37]	[0.19]	[1.90]		
817-UE	[0.27]	-	-	[7.51]	158,6	60,3	4,8	48,4	5/16	95°
817-S	6,7	[0.34]	[0.25]	190,7	[6.97]	[3.04]	-	-	M8	
817-SE		8,7	6,4		175,5	77,2				
827-U					[8.61]	[3.27]	[1.23]	[2.35]		88°
827-UE	[0.33]	-	-	[9.04]	218,7	83,1	31,2	59,7	3/8	
827-S	8,4	[0.42]	[0.31]	229,7	[8.49]	[3.18]	-	-	M10	
827-SE		10,7	7,9		215,6	80,7				