



LE S816

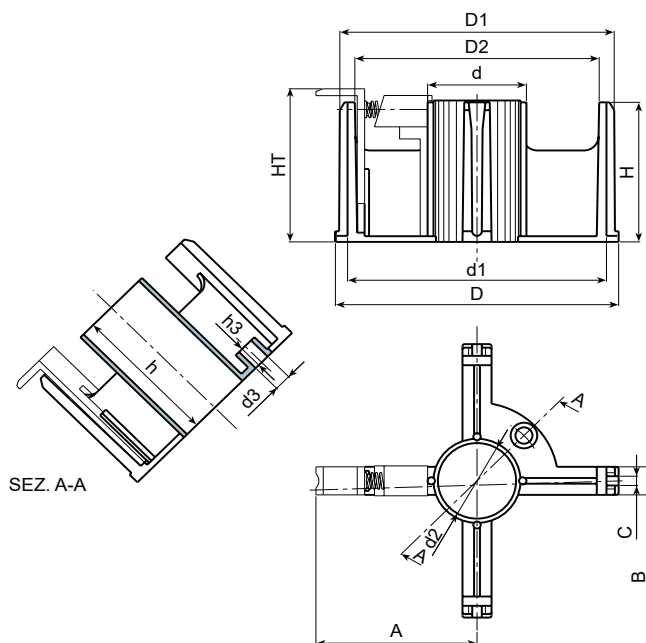
Material:
verstärktes Polyamid
Öl und fettbeständig

Oberfläche:
Satinier

Farben:
Schwarz

Einsatz:
Feder aus verzinktem Stahl

Sonderausführungen:
Keine



Art.	D	HT	D1	D2	d	d1	d2	d3	H	h	h3	A	B	C	Gewicht(gr)
S816	192	108	187	166	67	175,5	53	11,5	98	99	16	110	17,5	6,5	290