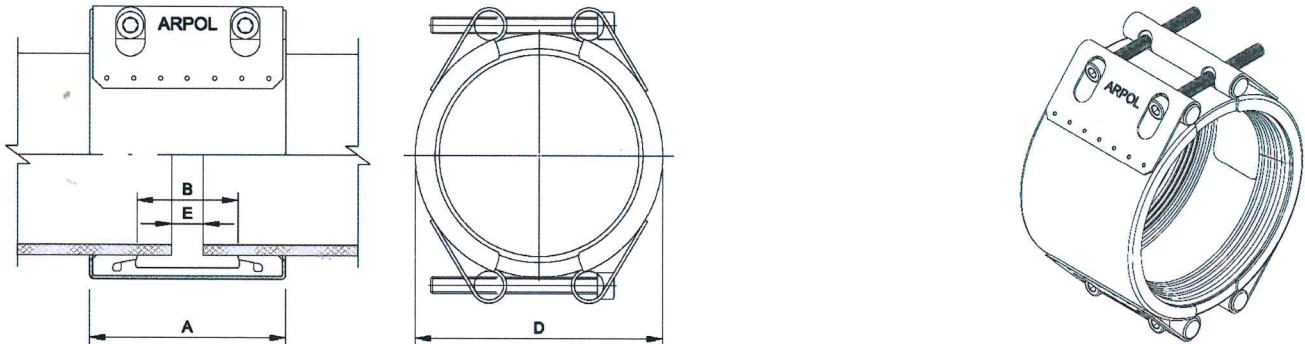


Datenblatt



	AISI	Qualität W4	DIN
Gehäuse	304 L		1.4307
Schrauben	304		1.4301
Bolzen	304 L		1.4307

Dichtmanschette

EPDM

Geeignet für Wasser, Abwasser, Feststoffe, Luft und Chemieprodukte



Bereich <i>mm</i>	Artikel	PS <i>bar</i>	Fak	Verschluss			Abmessung				Gewicht <i>kg</i>	Toleranzen			
				Anz	Dm.	AM <i>Nm</i>	A	B	D	E		α <i>°</i>	\odot <i>mm</i>	$\Delta\emptyset$ <i>mm</i>	Bruch <i>h</i>
842	IHGWR 842A2E26	26	1.5	2	M24	80	301	230	898	15	111,6	1	2	3	190
920	IHGWR 920A2E23	23	1.5	2	M24	90	301	230	976	15	118,2	1	2	3	190
1020	IHGWR 1020A2E21	21	1.5	2	M24	100	301	230	1076	15	126,8	1	2	3	190
1048	IHGWR 1048A2E21	21	1.5	2	M24	100	301	230	1104	15	129,2	1	2	3	190
1255	IHGWR 1255A2E17	17	1.5	2	M24	120	301	230	1311	15	146,8	1	2	3	190

PS: Dauerbetriebsdruck Anz: Anzahl Verschlüsse Dm.: Schraubendurchmesser AM: Anzugsmoment Fak: Faktor Prüfdruck:
Faktor x PS

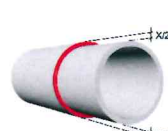
α Maximale Auswinkelung



\odot Maximaler Achsversatz



$\Delta\emptyset$ Maximaler Unterschied der Aussendurchmesser



Dim E: Maximaler Rohrendenabstand



Bruch : Maximale Breite Bruchstelle



Hinweise:

- Für eine korrekte Funktion der Rohrkupplung muss die Montageanleitung beachtet werden. [REP](#)
- Bandeinsparungen sind eventuell notwendig für spezielle Anwendungen (z.B. Gefahr von negativem Druck)

Druckfehler und technische Änderungen vorbehalten