

Diese hydraulischen Abstützelemente werden zum Abstützen von Werkstücken verwendet um Vibrationen und Durchbiegung während der Bearbeitung zu verhindern. Dieses Abstützelement kann direkt in die Vorrichtung montiert werden (Ölversorgung über gebohrte Kanäle) oder indirekt mit einem Anschlussblock als separate Einheit.

Technische Merkmale:

- kompakte Bauform
- 2 Betätigungsarten
- Horizontaler und vertikaler Einsatz möglich

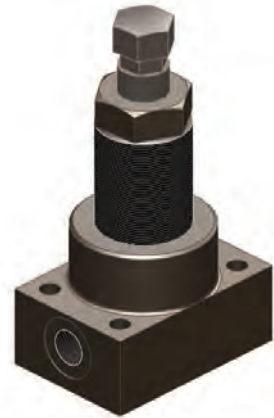
Technischer Hinweis:

Bearbeitungskräfte können Schwingungen erzeugen, die zum Nachgeben des Abstützelementes führen können. Der Sicherheitsfaktor sollte beachtet werden, die Anzahl der Abstützelemente sollte erhöht werden.

Abstützkraft \geq min 2 x Spannkraft

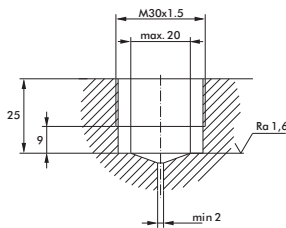
Empfohlenes Zubehör (separat bestellen)

- Anschlussblock **724E16-G1/4**

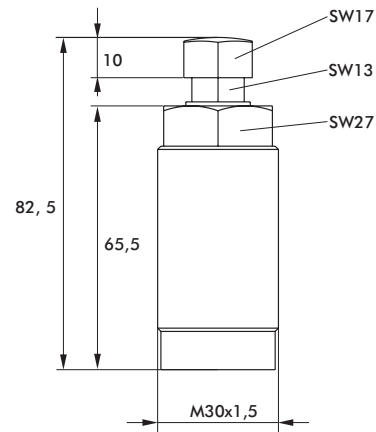
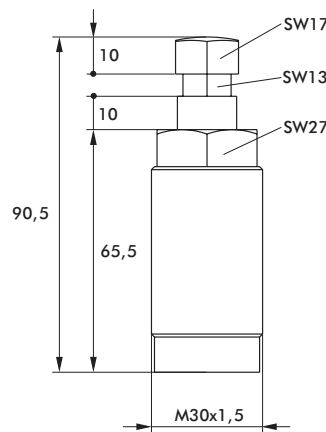
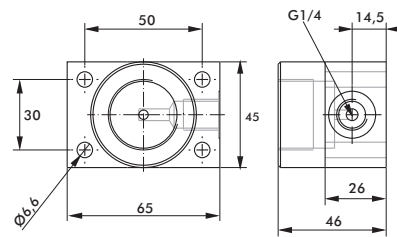


Ausführung im Anschlussblock 724E16-G1/4

Aufnahmebohrung für Direktmontage



Anschlussblock 724E16-G1/4



Modell	724E160811-1	724E160812-1
Funktionsweise	Anlegen per Federkraft	Anlegen hydraulisch
KolbenØ	16mm	16mm
max. Druck	350 bar	350 bar
min. Druck	160 bar	160 bar
zul. Belastung (350 bar)	6 kN	6 kN
max. Federkraft	13 N	23 N
min. Federkraft	8 N	8 N
Hub	8mm	8mm
Anzugsdrehmoment	60 Nm	60 Nm
zul. Volumenstrom	25 cm ³ /s	25 cm ³ /s