

12S26

12S2662-01



Drehzahl
12.000 - 22.000 1/min

Leistung
660 W

12S2680-01



DOTCO



Lieferumfang:

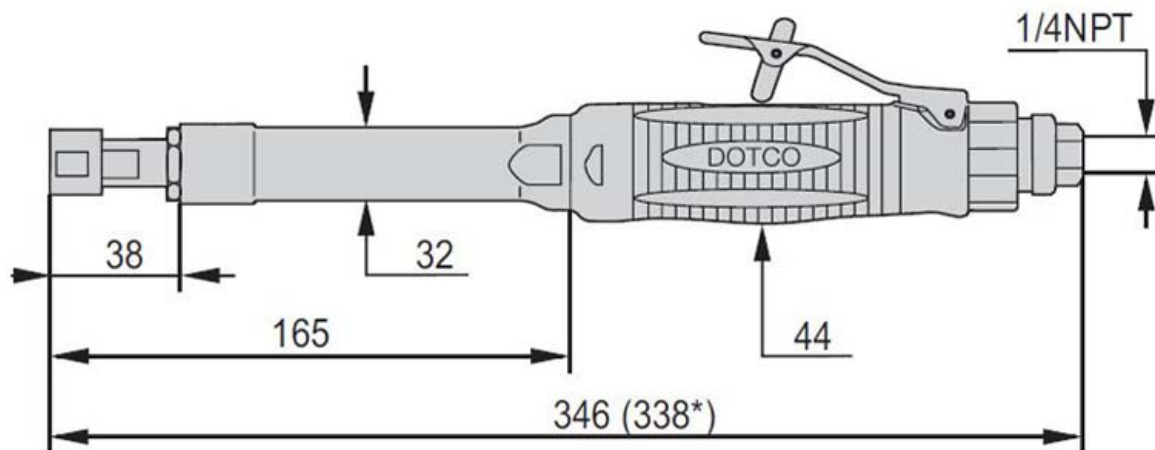
- Spannange 6 mm 200-6MM
- Gabelschlüssel SW 14,3 mm
- Gabelschlüssel SW 19 mm 14-0812
- Überschlach 1,2m (bei Luftaustritt: hinten) 45-2687-A

Anwendung:

- Entgrat-, Schleif-, Fräs- und Polierarbeiten mit Hartmetall-Rotierfräsern (Schaft-Ø 6 mm und Kopf-Ø 12 mm) sowie mit Schleif- und Polierstiften im Werkzeug- und Formenbau, der Feinmechanik und in der Luftfahrttechnik.

Hinweise:

- Luftschlauch 45-1408-S separat bestellen



*Abmessungen für 12S2680-01

Artikelnummer	Drehzahl 1/min.	Leistung W	Luftaustritt	Luftverbrauch dm ³ /min	Geräusch- pegel	Gewicht g
12S2662-01	12.000	660	seitlich	280	77	1500
12S2680-01	22.000	660	hinten	280	76	1400