



12LF200-36M6
12LF201-36M6
12LF280-36M6OH
12LF281-36M6OH

12LF

Drehzahl
12.000 - 20.000 1/min

Leistung
660 W



12LF200-32
12LF201-32
12LF280-32OH
12LF281-32OH

DOTCO



Lieferumfang:

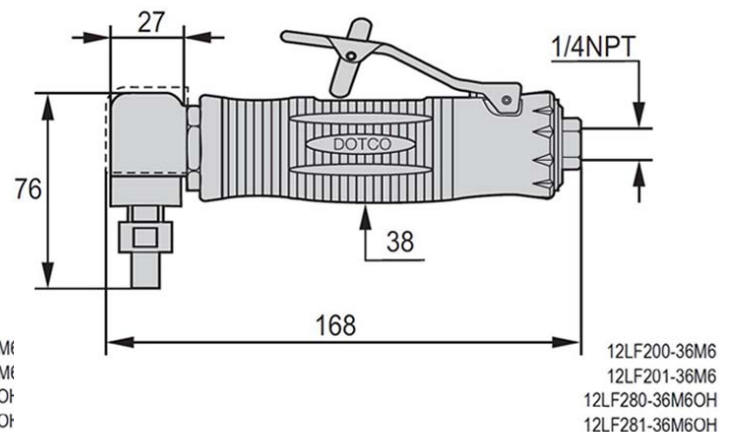
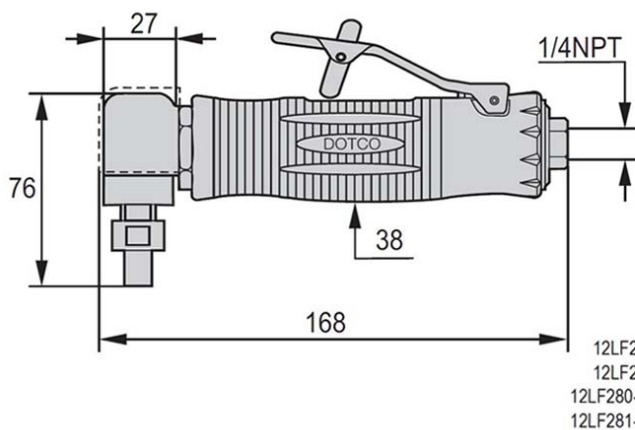
- Spannange 6 mm 300-6MM
- Gabelschlüssel SW 11,1 mm 14-0807
- Gabelschlüssel SW 17,5 mm 14-0811
- Überschlauch 1,2m (bei Luftaustritt: hinten) 45-2687-A

Anwendung:

- Entgrat-, Schleif-, Fräs- und Polierarbeiten mit Hartmetall-Rotierfräsern (max. Schaft-Ø 6 mm und Kopf-Ø bis 12 mm) sowie mit Schleif- und Polierstiften. Schleif- und Entgratarbeiten mit Gummischleiftellern bis max. Ø 75 mm, mit Bandschleifvor-sätzen mit Breite 13 mm und Schleiflänge 100 mm.

Hinweise:

- Luftschlauch 45-1408-S separat bestellen



Artikelnummer	Drehzahl 1/min.	Leistung W	Luftaustritt	Luftverbrauch dm ³ /min	Geräusch- pegel	Gewicht g
12LF200-36M6	12.000	300	vorne	280	84	500
12LF201-36M6	20.000	300	vorne	280	84	500
12LF280-36M6OH	12.000	300	hinten	280	77	500
12LF281-36M6OH	20.000	300	hinten	280	77	500
12LF200-32	12.000	300	vorne	280	84	480
12LF201-32	20.000	300	vorne	280	84	480
12LF280-32OH	12.000	300	hinten	280	77	480
12LF281-32OH	20.000	300	hinten	280	77	480