



Nr. 09 141

Bestellbeispiel

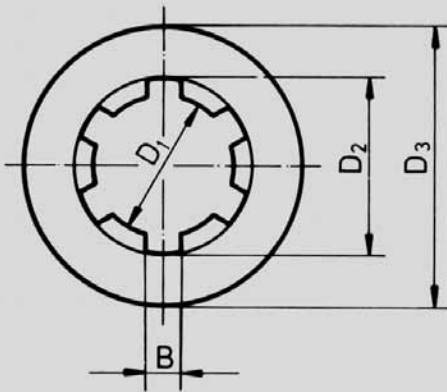
09141.KN11X14A

Bez.	KN
D 1	11
D 2	14
Form	A

Keilnaben DIN ISO 14-A

Stahl St. 52.3 / 16 MuCr S 5 Pb
Rotguß Rg 7
(GC-Cu Sn 5 / ZN Pb)

Form A: Stahl
Form B: Rotguß



Keilnabenprofil A	Anzahl Nuten	D ₁ H7	D ₂ H11	D ₃	B D9	Länge	kg
A6 x 11 x 14	6	11	14	20	3	40	0,063
A6 x 13 x 16	6	13	16	28	3,5	45	0,161
A6 x 16 x 20	6	16	20	32	4	45	0,198
A6 x 21 x 25	6	21	25	40	5	55	0,265
A6 x 26 x 32	6	26	32	52	6	60	0,694
A8 x 32 x 38	8	32	38	60	6	60	0,871
A8 x 42 x 48	8	42	48	65	8	70	0,924
A8 x 42 x 48	8	42	48	80	8	70	1,876

Keilnaben sind aus hochwertigen Werkstoffen als Qualitätserzeugnisse gefertigt. Sie finden dort Anwendung, wo große Verdrehkräfte gefordert sind mit der Möglichkeit einer axialen Verschiebung.

Auch aus rostfreiem Material lieferbar.

