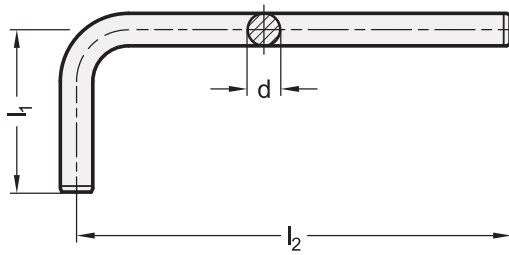
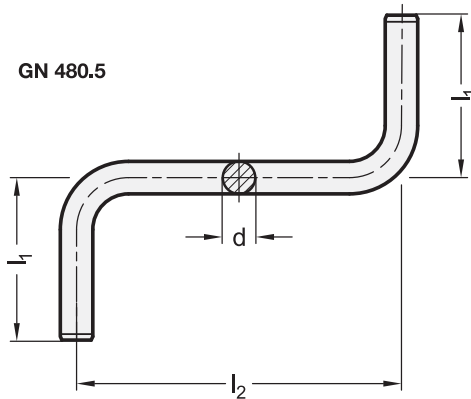


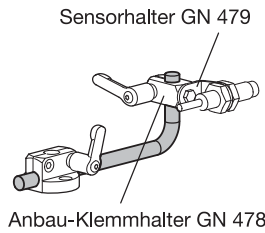
GN 480.3



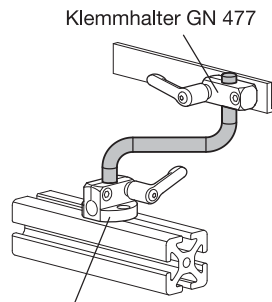
GN 480.5



Anwendungsbeispiele



Anbau-Klemmhalter GN 478



Fuß-Klemmhalter GN 473



1	2	3
GN 480.3		
d	l ₁	l ₂
Durchmesser D		
D 8	30	90
D 8	50	150
D 8	80	240
D 10	50	150
D 10	70	210
D 10	100	300

1	2	3
GN 480.5		
d	l ₁	l ₂
Durchmesser D		
D 8	30	60
D 8	50	100
D 8	80	160
D 10	50	100
D 10	70	140
D 10	100	200

Ausführung

- Edelstahl
 - nichtrostend, 1.4301
 - blank
- Edelstahl-Eigenschaften → Seite 1883
- RoHS

Auf Anfrage

- andere Maße für l₁ und l₂

Hinweis

Edelstahl-Haltestangen GN 480.3 und GN 480.5 sind bezüglich ihrer Abmessungen für die Verwendung mit Klemmhaltern abgestimmt.

Kompakte und platzsparende Klemmhalter-Aufbauten lassen sich mittels der gekröpften / abgewinkelten Edelstahl-Haltestangen mit wenigen Komponenten effizient und kostengünstig realisieren.

siehe auch...

- Haltestangen / Halterohre GN 480.1 → Seite 1601

Bestellbeispiel (abgewinkelt)	1	d
	2	l ₁
	3	l ₂
GN 480.3-D10-50-150-NI	4	Werkstoff

Bestellbeispiel (gekröpft)	1	d
	2	l ₁
	3	l ₂
GN 480.5-D8-80-160-NI	4	Werkstoff