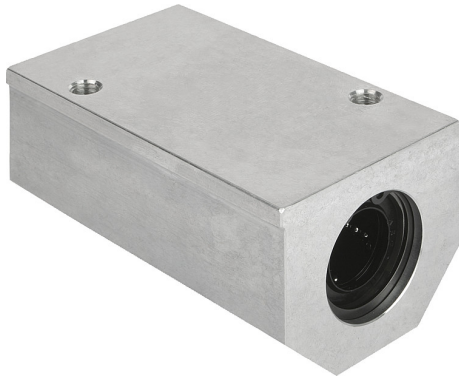


Artikelbeschreibung/Produktabbildungen**Beschreibung****Werkstoff:**

Gehäuse Aluminium.

Ausführung:

Gehäuse blank.

Hinweis:

Diese einbaufertigen Lineargehäuseeinheiten bestehen aus einem stranggepressten Aluminiumgehäuse, zwei montierten Linearkugellager mit Winkelfehlerausgleich 21510 und beidseitiger Dichtung. Befestigung der Lager im Gehäuse mit Sicherungsringen DIN 472.

Empfohlene Wellentoleranz: h6.

Tragzahlen nach Spezifikation des Linearkugellagers (x2).

Auf Anfrage:

Lineargehäuseeinheiten können mit allen in diesem Katalog aufgeführten Linearkugellagern ausgestattet werden.

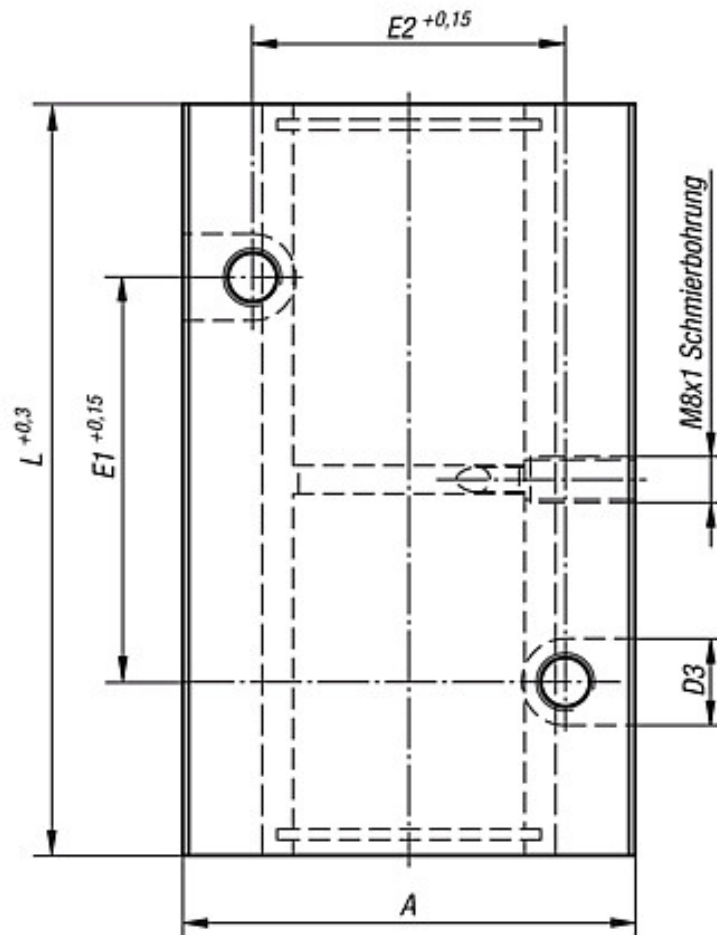
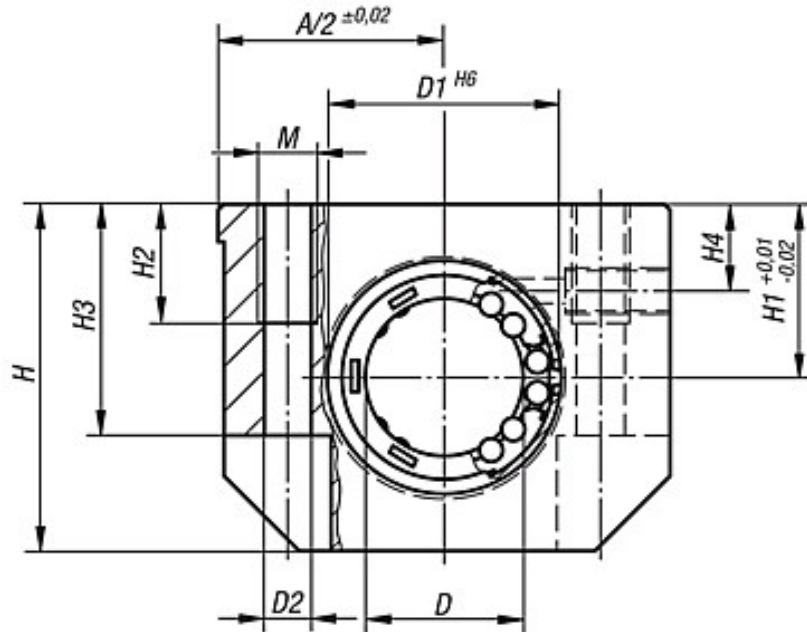
Zubehör:

Vorsatzdichtungen 21560.

Präzisionsführungswellen 21595.

Befestigungsschrauben 07160 oder 07161.

Zeichnungen



Artikelübersicht

Bestellnummer	A	D	D1	D2	D3	E1	E2	H	H1	H2	H3	H4	L	M	Gewicht ca. kg
21540-121002	43	12	22	5,2	10	40	30	35	18	13	25	10	76	M6	0,270
21540-161002	53	16	26	5,2	10	45	36	42	22	13	30	12	84	M6	0,410
21540-201002	60	20	32	6,8	11	55	45	50	25	18	34	13	104	M8	0,720
21540-251002	78	25	40	8,6	15	70	54	60	30	22	40	15	130	M10	1,350
21540-301002	87	30	47	10,3	18	85	62	70	35	26	48	16	152	M12	2,010