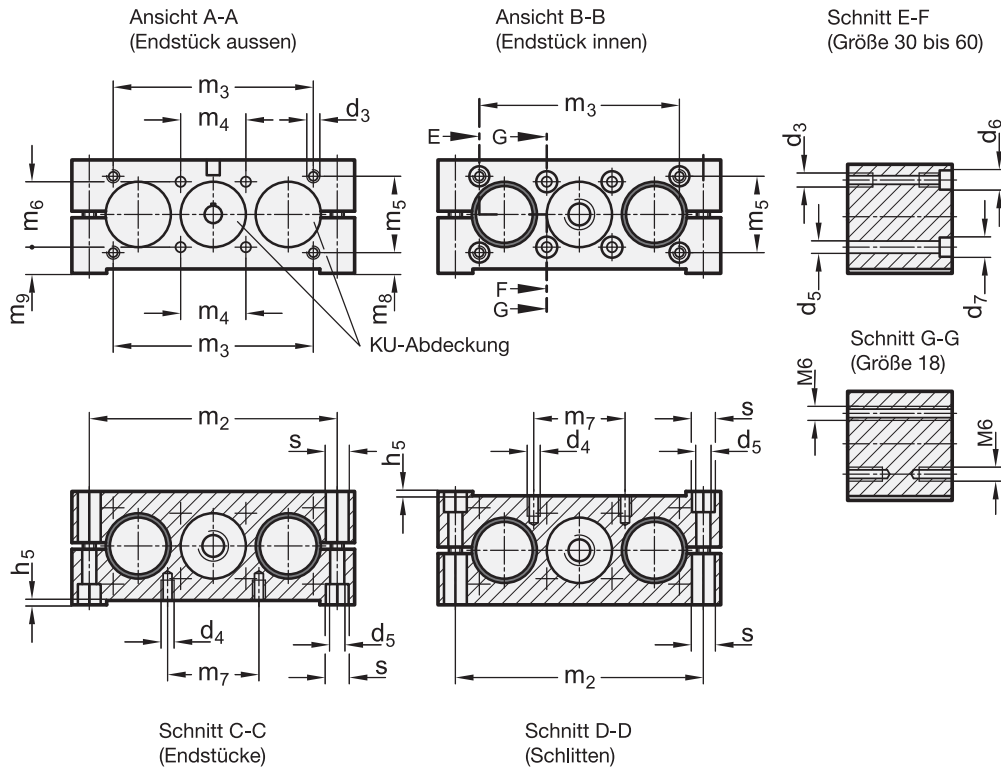


Fortsetzung GN 491

Doppelrohr-Lineareinheiten



Ausführung

- Führungsrohre DIN 2391
Stahl, verchromt **SCR**
- Endstücke / Schlitten
Aluminium
 - kunststoffbeschichtet
schwarz, RAL 9005, strukturmatt
 - Befestigungs- / Aufbauflächen
bearbeitet, blank
- Trapezgewindespindel
 - Stahl, blank
 - kugelgelagert
 - Positionsgenauigkeit $\pm 0,2$ mm / 300 mm Hub
- Leitmutter Rotguss
- Zylinderschrauben DIN 912 /
Sechskantmuttern DIN 985
Stahl, verzinkt
- RoHS

Zubehör

- Montage-Sets GN 491.1
(für Stellungenanzeiger) → Seite 1741

Hinweis

Neben den in der Tabelle angegebenen Standard-Hublängen der Doppelrohr-Lineareinheiten GN 491 kann innerhalb der maximalen Hublängen jeder Hub realisiert werden.

Um die Verstellung bzw. Positionierung des Schlittens zu messen, können digitale Stellungenanzeiger angebaut werden.

siehe auch...

- Hinweise zu Befestigungsmöglichkeiten → Seite 1736
- Weitere Hinweise / Belastungsdaten → Seite 1732 / 1733
- Doppelrohr-Lineareinheiten GN 492 (mit Doppelschlitten) → Seite 1738
- Handräder für Lineareinheiten → Seite 1722 ff.
- Stellungenanzeiger GN 953 / GN 954 → Seite 388 / 390
- Stellungenanzeiger GN 9053 / GN 9054 → Seite 394 / 396

Bestellbeispiel

1	d_1
2	l_1
3	Form
4	Werkstoff

GN 491-30-200-R1-SCR