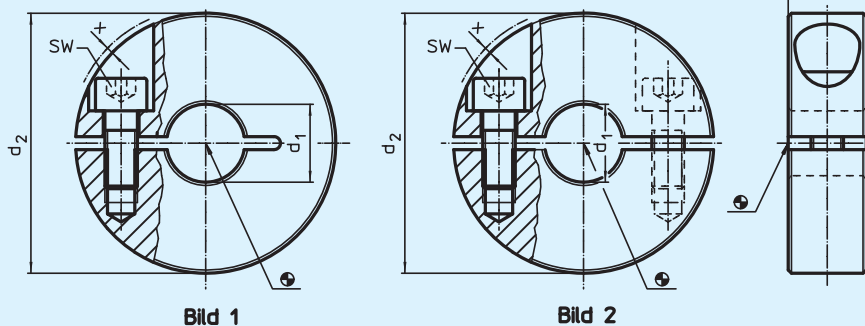


EH 25069.

Stellringe



Werkstoff:

Stelling:

- Stahl, schwarz, dampfoxydiert
- Rostfreier Stahl 1.4404

Schraube:

- Stahl
- Rostfreier Stahl

Hinweis:

Stelling mit starker Klemmkraft. Zwei Ausführungen, geschlitzt/geteilt. Die Stellringe können universell eingesetzt werden, z.B. als Festanschlag.

Best.-Nr. Stahl	Best.-Nr. Rostfreier Stahl	Ausführung	d ₁ H10	d ₂	s	SW	x	g
25069.0006	25069.0106	geschlitzt (Bild 1)	6	20	9	2,5	1,2	20
25069.0008	25069.0108		8	22	9	2,5	1,0	18
25069.0010	25069.0110		10	26	11	3,0	1,6	33
25069.0012	25069.0112		12	30	11	3,0	0,7	42
25069.0014	25069.0114		14	32	11	3,0	0,7	40
25069.0015	25069.0115		15	36	13	4,0	1,4	73
25069.0016	25069.0116		16	36	13	4,0	1,4	66
25069.0018	25069.0118		18	42	15	4,0	0,6	120
25069.0020	25069.0120		20	42	15	4,0	0,6	104
25069.0022	25069.0122		22	48	15	4,0	0,0	139
25069.0025	25069.0125	25	48	15	4,0	0,0	130	
25069.0028	25069.0128	28	55	15	5,0	0,5	171	
25069.0030	25069.0130	30	55	15	5,0	0,5	162	
25069.0032	25069.0132	32	60	15	5,0	0,4	196	
25069.0035	25069.0135	35	60	15	5,0	0,4	180	
25069.0040	25069.0140	40	65	15	5,0	0,5	183	
25069.0206	25069.0306	geteilt (Bild 2)	6	20	9	2,5	1,2	18
25069.0208	25069.0308		8	22	9	2,5	1,0	20
25069.0210	25069.0310		10	26	11	3,0	1,6	20
25069.0212	25069.0312		12	30	11	3,0	0,7	39
25069.0214	25069.0314		14	32	11	3,0	0,7	43
25069.0215	25069.0315		15	36	13	4,0	1,4	65
25069.0216	25069.0316		16	36	13	4,0	1,4	64
25069.0218	25069.0318		18	42	15	4,0	0,6	103
25069.0220	25069.0320		20	42	15	4,0	0,6	100
25069.0222	25069.0322		22	48	15	4,0	0,0	135
25069.0225	25069.0325		25	48	15	4,0	0,0	125
25069.0228	25069.0328		28	55	15	5,0	0,5	165
25069.0230	25069.0330		30	55	15	5,0	0,5	156
25069.0232	25069.0332		32	60	15	5,0	0,4	187
25069.0235	25069.0335		35	60	15	5,0	0,4	170
25069.0240	25069.0340		40	65	15	5,0	0,5	189