

Artikelbeschreibung/Produktabbildungen



Beschreibung

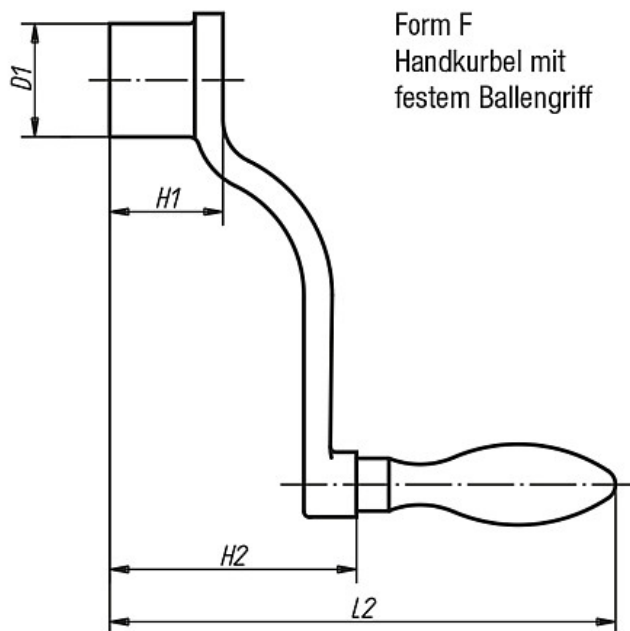
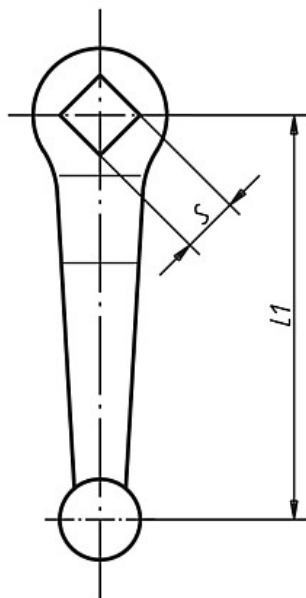
Werkstoff:

Kurbelkörper Temperguss oder Sphäroguss.

Ausführung:

gestraht.

Zeichnungen



Form F
Handkurbel mit
festem Ballgriff

Artikelübersicht

Bestellnummer	Form	L1	L2	S	D1	H1	H2	Durchmesser Ballgriff	Gewicht ca. kg
06480-106X10	F	63	92	10 +0,2	20	20	40	16	0,130
06480-108X10	F	80	109	10 +0,2	24	24	44	20	0,245
06480-108X12	F	80	109	12 +0,2	24	24	44	20	0,245
06480-110X12	F	100	120	12 +0,2	28	28	55	20	0,330
06480-110X14	F	100	120	14 +0,3	28	28	55	20	0,330
06480-112X14	F	125	141	14 +0,3	34	34	58	25	0,550
06480-112X17	F	125	141	17 +0,3	34	34	58	25	0,550

Artikelübersicht

Bestellnummer	Form	L1	L2	S	D1	H1	H2	Durchmesser Ballengriff	Gewicht ca. kg
06480-116X17	F	160	153	17 +0,3	37	38	70	25	0,710
06480-116X19	F	160	153	19 +0,3	37	38	70	25	0,710
06480-120X19	F	200	189	19 +0,3	40	44	84	32	1,120
06480-120X22	F	200	189	22 +0,3	40	44	84	32	1,120