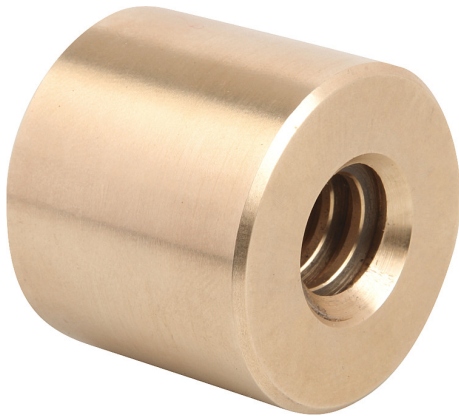


Artikelbeschreibung/Produktabbildungen



Beschreibung

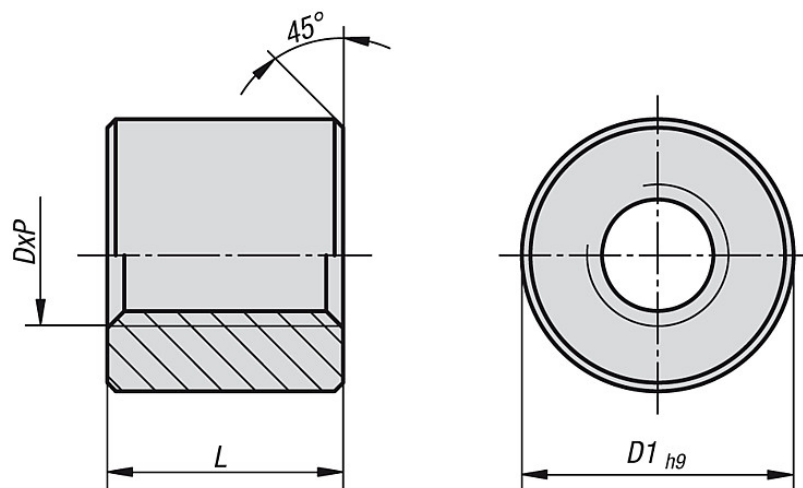
Werkstoff:
Rotguss Rg7

Ausführung:
blank.

Hinweis:
Für Bewegungstrieb mit kleiner und mittlerer Geschwindigkeit. Bei Schmierstoffmangel haben Trapezgewindemuttern aus Rotguss auf Stahlspindeln gute Notlaufeigenschaften.

Toleranzklasse 7H.

Zeichnungen



Artikelübersicht

Bestellnummer	D x P	D1	L	Gewicht ca. kg
24003-1003132	Tr 10x3	22	20	0,061
24003-1203132	Tr 12x3	26	24	0,095
24003-1604132	Tr 16x4	36	32	0,270
24003-2004132	Tr 20x4	45	40	0,523
24003-2405132	Tr 24x5	50	48	0,627
24003-2605132	Tr 26x5	60	52	0,700
24003-3006132	Tr 30x6	60	60	1,017